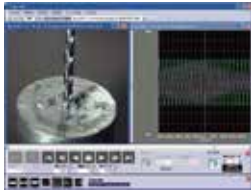
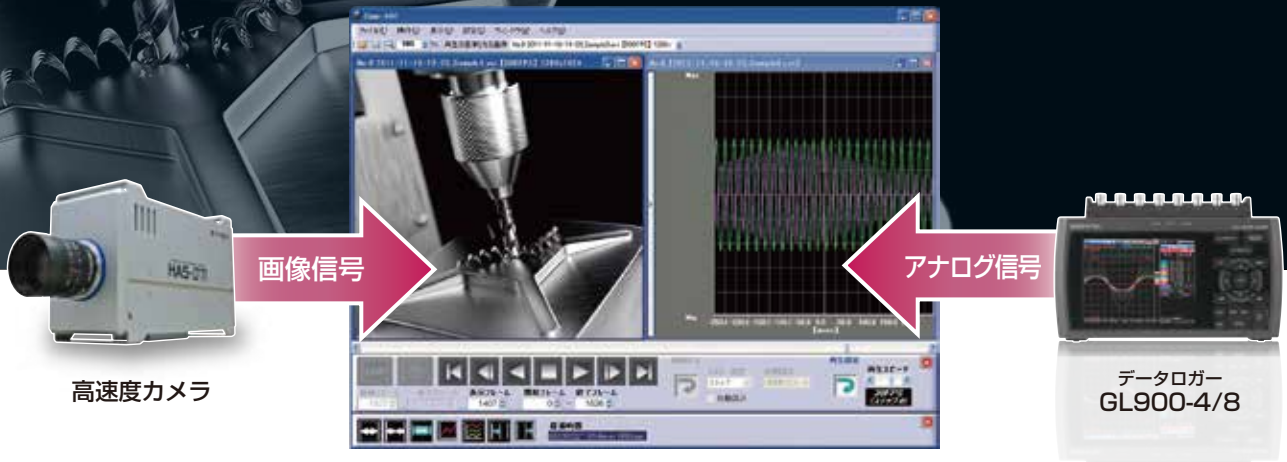


その瞬間を逃さない
アナログ信号と高速カメラ画像を同期測定

画像・アナログ信号同期システム

GMS-HSC02 シリーズ



画像・アナログ信号入力ソフトウェア DIPP-AD II

絶縁高速多チャンネルロガー GL900-8/GL900-4 及び、高速カメラのコントロールができ、信号と画像の設定から同期再生、グラフ出力、保存などが操作可能です。

高速 **HAS-D72^{*1}**
(モノクロ/カラー)

撮影コマ数	解像度	記録時間 ^{*2}
2,000	1,280 × 1,024	2.8 秒
4,000	1,280 × 480	3.0 秒
8,000	1,280 × 240	3.0 秒
16,000	1,280 × 116	3.0 秒

**高速
高感度** **HAS-D71^{*1}**
(モノクロ/カラー)

撮影コマ数	解像度	記録時間 ^{*2}
8,000	640 × 480	3.0 秒
30,000	640 × 116	3.4 秒
60,000	640 × 44	4.5 秒
120,000	640 × 12	8.5 秒

高解像度 **HAS-U2^{*1}**
(モノクロ/カラー)

撮影コマ数	解像度	記録時間 ^{*3}
100	2,592 × 2,048	4.0 秒
500	1,280 × 768	4.4 秒
1,000	640 × 480	7.0 秒
2,500	320 × 240	11.2 秒
7,500	320 × 20	44.7 秒

エントリー **HAS-U1^{*1}**
(モノクロ/カラー)

撮影コマ数	解像度	記録時間 ^{*3}
200	1,280 × 1,024	8.1 秒
500	800 × 600	8.9 秒
1,000	512 × 480	8.7 秒
2,500	320 × 240	11.1 秒
4,000	112 × 80	59.8 秒

モノ/カ
GMS-HSC02-4M
GMS-HSC02-4C
2,180,000 円 (税抜)

モノ/カ
GMS-HSC02-3M
GMS-HSC02-3C
2,760,000 円 (税抜)

モノ/カ
GMS-HSC02-2M
GMS-HSC02-2C
1,230,000 円 (税抜)

モノ/カ
GMS-HSC02-1M
GMS-HSC02-1C
1,030,000 円 (税抜)

※本システムをご利用いただくには、上記の他に、カメラ用レンズ、照明、三脚(カメラ用、照明用)、データロガーGL900(GL入出力ケーブル含む)、PCが別途必要となります。
*1 カメラにレンズは付属されません。 *2 8GBメモリ時での参考数値です。 *3 2GBメモリ時での参考数値です。

カメラ仕様				
項目	内容			
カメラ型名	HAS-U1	HAS-U2	HAS-D71	HAS-D72
カメラタイプ	モノクロ/カラー			
センサ	CMOS			
有効画素数	1280×1024 (131万画素)	2592×2048 (530万画素)	640×480 (VGA)	1280×1024 (SXGA)
センササイズ	1/2インチ	1インチ	1/1.8インチ	
レンズマウント	C			
メモリ	2GB		8GB	
データ出力	USB3.0			
シャッタースピード	最高1/100,000秒(10μs)			
外形寸法[W×H×D](約)	44×44×81.5mm(突起物を除く)	73×118×187.4mm(突起物を除く)		
質量[重量](約)	約2.10g(カメラヘッドのみ)		約1.2kg(カメラヘッドのみ)	

ソフトウェア仕様	
項目	内容
動作環境	OS Windows 10(Home / Pro)(64bit) Windows 8.1/8(Windows 8.1/8/Pro)(64bit) Windows 7(Professional)(32bit/64bit)
	CPU Core2 Duo 3GHz 以上推奨
	メモリ 4GB以上推奨
	HDD ソフトウェアのインストールに1GB以上の空き容量が必要 (データ保存には別途空き容量が必要)
機能	画面解像度 1024 × 768 以上推奨
	カメラ設定 シャッタースピード、撮影コマ数、撮影画素数
	GL900設定 サンプリング速度、測定レンジ、データ収録関連
	ファイル設定 データ保存先、ファイル形式変換

GL900シリーズ 本体仕様		
項目	GL900-8	GL900-4
アナログ入力ch数	8ch	4ch
サンプリング周期	10μs~1min、外部	
PC I/F	イーサネット(10BASE-T/100BASE-TX)/USB(ハイスピード対応)	
記憶装置	RAM:100万データ、フラッシュメモリ:約256MB	
	内部	外部
	USBメモリスロット(ハイスピード対応)	
使用環境	0~40℃、5~85% R.H.(バッテリー使用時は15~35℃)	
定格電源	AC100V~240V/50~60Hz、DC駆動(*1): 8.5V~24V、バッテリーリック	
外形寸法[W×H×D](約)	232×150×80 mm	
質量[重量](約)	1.1kg(ACアダプタ、バッテリー含まず)	1.0kg(ACアダプタ、バッテリー含まず)
耐振性	JIS自動車部品振動試験第一種A種準拠	

GL900シリーズ アナログ入力部仕様	
項目	仕様
入力端子形状	BNC端子、M3ネジ式端子
入力方式	全ch絶縁、不平衡入力、全ch同時サンプリング
測定レンジ	電圧 20,50,100,200,500mV, 1,2.5,10,20,50,100,200,500V/F.S., 1-5V F.S.
入出力フィルタ(ローパスフィルタ)	Off,Line(1.5Hz),5Hz,50Hz,500Hz
最大入力電圧	各入力端子+-間 20mV~1V±30VDC, 2V~500V±500VDC
	各入力(-)端子間 60Vp-p
	各入力(-)端子/GND間 60Vp-p
耐電圧	各入力(-)端子間 1000Vp-p(1分間)
	各入力(-)端子/GND間 1000Vp-p(1分間)

- * GMS-HSC02シリーズは、株式会社ディテック社製のDIPP-ADIIと高速カメラをセットにした商品です。
 *1: DC駆動ケーブル(B-514)、バッテリーリック(B-517)はオプションとなります。
 バッテリーバック使用時は、2個装着してご使用ください。
 *2: システムにPC、データロガーは含まれておりません。またカメラにレンズは含まれておりません。
 *3: HAS-U1 /U2用マスターケーブルは別売となります。
 *4: PCご注文時には、インストール・動作確認をした物を納入させていただきます。お客様にて、ご購入されたPCをお持ちのPCをご使用になられた場合の動作保証はいたしかねますのでご了承願います。

事例紹介

電動ドリルのモータ特性

アルミ金属の引張り試験

- * 本体/PC本体の故障によるデータの不具合につきましては、保証致しかねます。
 データのバックアップをして頂きますようお願い致します。
 * このカタログに記載のソフト名・ハード名等は、各社の商標または登録商標です。
 * このカタログの記載内容は2017年6月20日現在のものです。
 * このカタログに記載されている価格には消費税は含まれておりません。別途そのときの税率で消費税を頂きます。
 * このカタログの記載事項(仕様・デザイン・価格等)は、商品の改良の為予告なく変更することがあります。
 必ず弊社ホームページでご確認のうえ、ご発注ください。

■ **外為法に基づく注意事項** : 当社製品を輸出または国外に持ち出す際、その製品が外国為替及び外国貿易法(外為法)の規定による規制貨物に該当する場合は、日本国政府(経済産業省)に対して、輸出許可証の申請が必要です。また、非該当品であっても通関上何らかの書類が必要となります。詳しくは最寄りの弊社営業所までお問い合わせください。

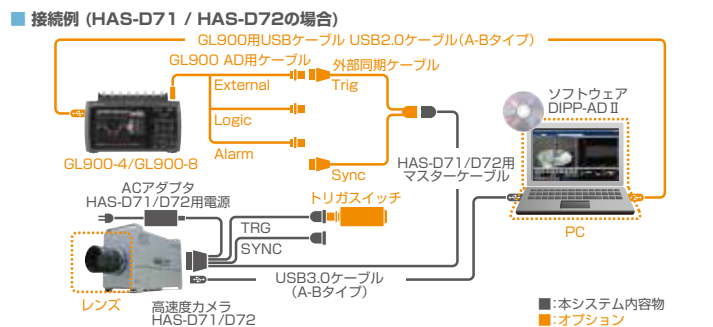
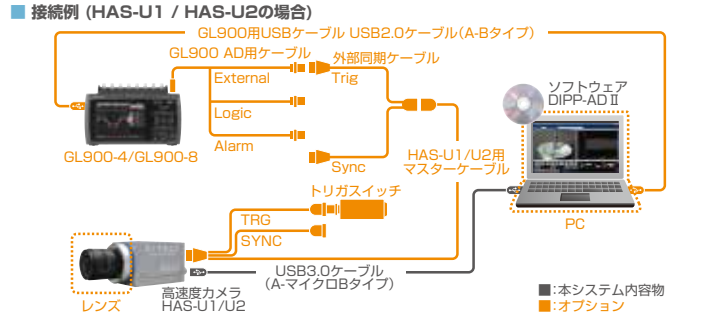
⚠ **機器を正しく、安全にお使いいただくために** : ■ ご使用前には、取扱説明書をよくお読みの上、記載内容に従って正しくご使用ください。
 ■ 故障や漏電による感電を避けるため、アース接続を確実に行った上、表示された正しい電源・電圧でご使用ください。

■お問い合わせは下記へ



GMS-HSC02シリーズ価格			
品名	型名	価格	備考
画像:アナログ信号同期システム(*2)	GMS-HSC02-1M(*3)	1,030,000円(税抜)	ソフトウェア:DIPP-ADII カメラ:HAS-U1(モノクロ) 付属品:USB3.0ケーブル(PCカメラ接続用)
	GMS-HSC02-1C(*3)	1,030,000円(税抜)	ソフトウェア:DIPP-ADII カメラ:HAS-U1(カラー) 付属品:USB3.0ケーブル(PCカメラ接続用)
	GMS-HSC02-2M(*3)	1,230,000円(税抜)	ソフトウェア:DIPP-ADII カメラ:HAS-U2(モノクロ) 付属品:USB3.0ケーブル(PCカメラ接続用)
	GMS-HSC02-2C(*3)	1,230,000円(税抜)	ソフトウェア:DIPP-ADII カメラ:HAS-U2(カラー) 付属品:USB3.0ケーブル(PCカメラ接続用)
	GMS-HSC02-3M	2,760,000円(税抜)	ソフトウェア:DIPP-ADII カメラ:HAS-D71(モノクロ) 付属品:USB3.0ケーブル(PCカメラ接続用) ACアダプタ
	GMS-HSC02-3C	2,760,000円(税抜)	ソフトウェア:DIPP-ADII カメラ:HAS-D71(カラー) 付属品:USB3.0ケーブル(PCカメラ接続用) ACアダプタ
	GMS-HSC02-4M	2,180,000円(税抜)	ソフトウェア:DIPP-ADII カメラ:HAS-D72(モノクロ) 付属品:USB3.0ケーブル(PCカメラ接続用) ACアダプタ
	GMS-HSC02-4C	2,180,000円(税抜)	ソフトウェア:DIPP-ADII カメラ:HAS-D72(カラー) 付属品:USB3.0ケーブル(PCカメラ接続用) ACアダプタ

オプション品			
品名	価格	備考	
レンズ		お客様のご使用環境に合わせて別途ご提案いたします。	
照明			
三脚			
HAS-U1用マスターケーブル		GL900シリーズとカメラHAS-U1を接続する際には、必ず必要となります。	
HAS-U2用マスターケーブル		GL900シリーズとカメラHAS-U2を接続する際には、必ず必要となります。	
トリガスイッチ		GL900シリーズとカメラHAS-U1/U2/D71/D72を接続する際には、必ず必要となります。	
GL900 AD用ケーブル		USBケーブル(ハイスピード対応)A-Bタイプ(GL900-PC接続用)	
GL900用USBケーブル		上記ソフトウェアの動作環境を満たす物	
PC(*4)			
品名	価格	備考	
midi LOGGER	GL900-8 350,000円(税抜) GL900-4 198,000円(税抜)	ACアダプタ付属。 アナログ信号入力ケーブル/USBメモリ/USBケーブルは含まれません。	



担当は

あいホールディングスグループ
グラフィテック株式会社

お電話によるお問い合わせは 0570-016262
 詳しい商品情報はこちら www.graphtec.co.jp

東日本担当 ☎ (045)825-6217
 北海道全域・青森・岩手・秋田・山形・宮城
 福島・新潟・長野・茨城・栃木・群馬
 埼玉・東京・千葉・神奈川・山梨・静岡

西日本担当 ☎ (06)6821-8821
 大阪・京都・滋賀・奈良・和歌山
 兵庫・富山・石川・福井・四国全域

中部担当 ☎ (052)937-2533
 愛知・三重・岐阜

福岡担当 ☎ (092)451-0505
 岡山・広島・島根・鳥取・山口・福岡・佐賀
 大分・熊本・長崎・宮崎・鹿児島・沖縄

販売推進グループ 〒244-8503 横浜市戸塚区品濃町503-10 GMS_HSC02_KJ10291_3P