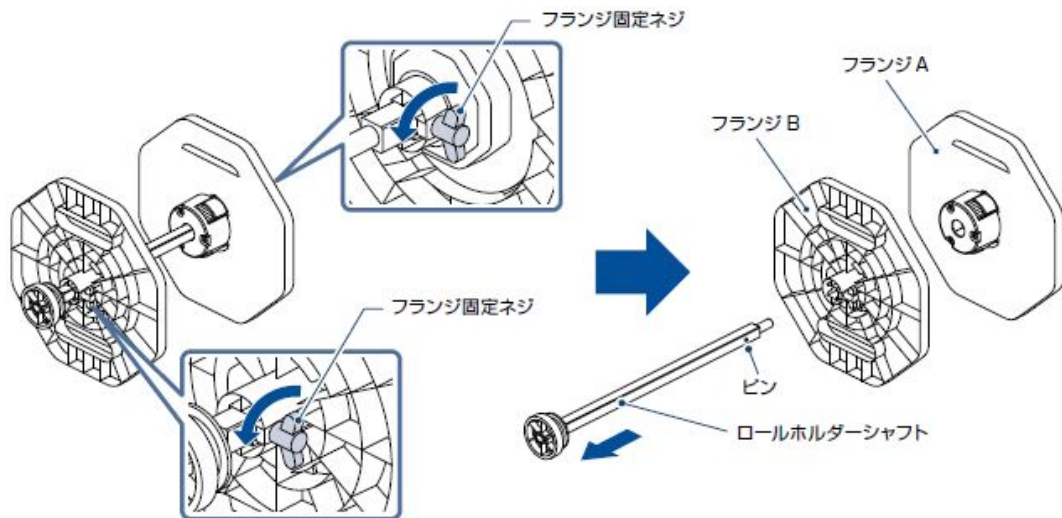


紙管を巻き取りロールホルダーへセットする

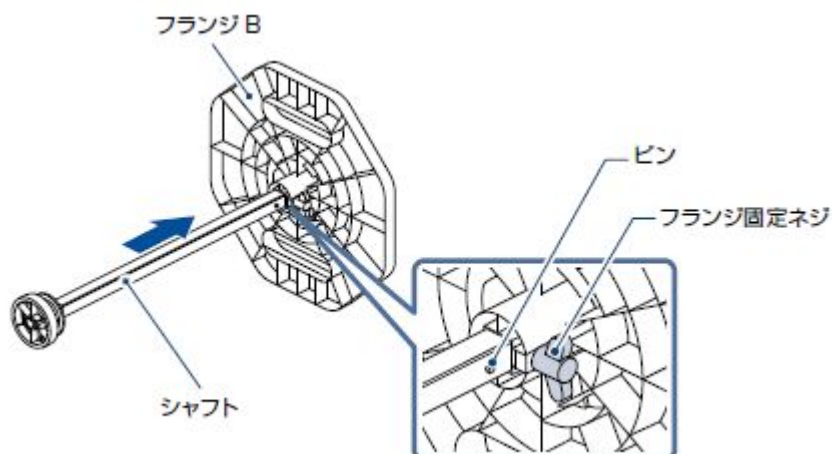
●紙管を巻き取りロールホルダーへセットする

◆注意◆ 巻き取りのロールホルダーを使用する場合は、メディアのセットが完了後に、「マキトリ」を ON (オン)に設定し、ご使用ください。

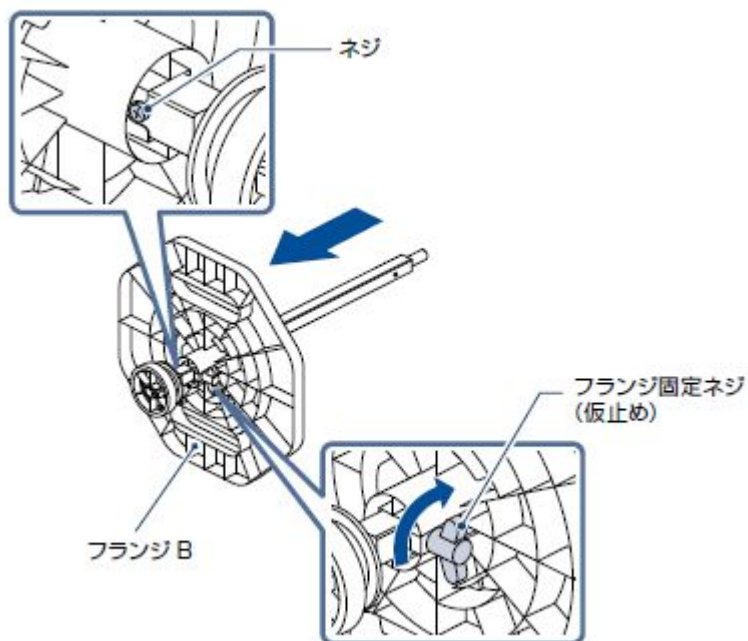
1. ロールホルダーのフランジ固定ネジを反時計方向に回して緩め、フランジを取り外します。シャフトのピンにフランジ固定ネジが当たる場合は、当たらなくなるまでフランジ固定ネジを緩めてください。



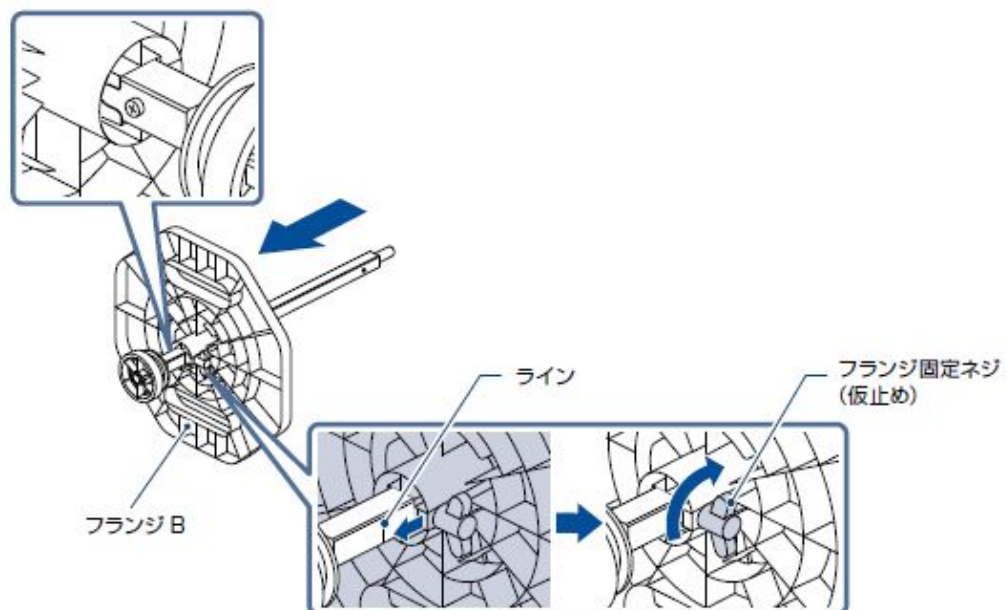
2. ロールホルダーシャフトにフランジ B を取り付けます。
フランジ固定ネジ側にシャフトのピンがある向きにセットします。



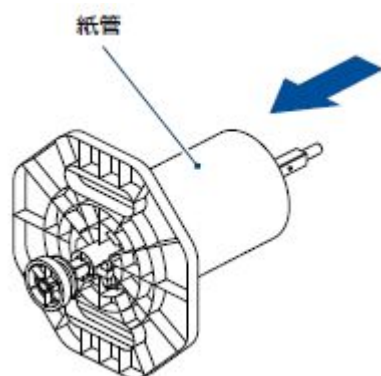
フランジ B は、ネジで止まる位置までセットし、フランジ固定ネジで仮止めします。



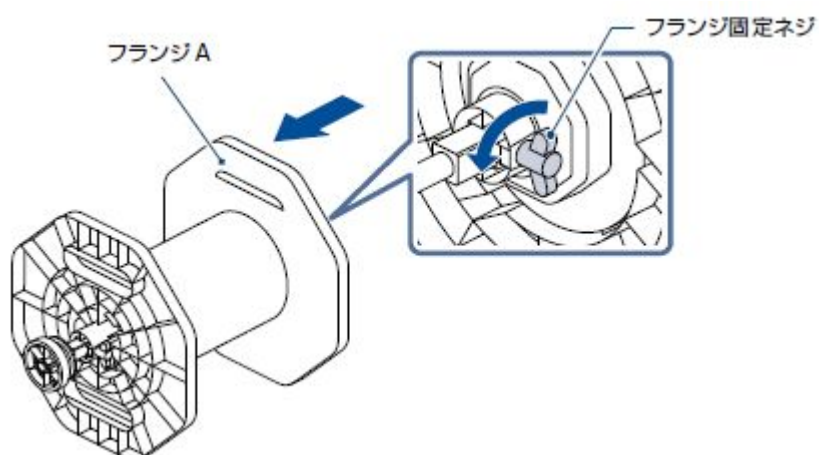
スリッターで端をカットしたメディアを巻き取る場合は、ラインの位置にフランジ B を合わせてセットします。



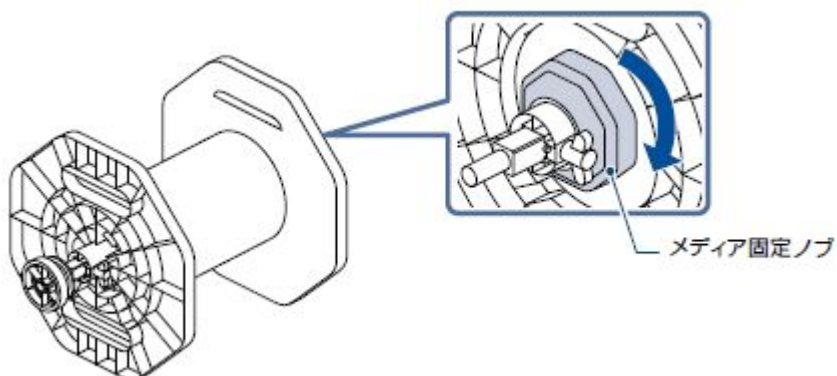
3. フランジ B を取り付けたロールホルダシャフトに、紙管（別売品）をセットします。
紙管は、巻き取るメディアの幅と同じ長さの巻き取り用紙管をご用意ください。



4. フランジ A のフランジ固定ネジを反時計方向に回して緩め、ロールホルダーシャフトにフランジAを取り付けます。



5. フランジ A のメディア固定ノブを時計方向に回して、紙管を固定します。



6. メディア固定ネジを軽く締め、仮止めします。本体にセットし、実際にメディアを紙管に貼り付けるときに、固定位置を決めて、締め直します。

