

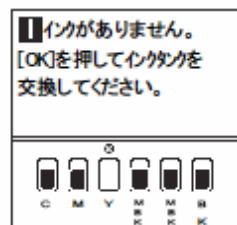
インクタンクの交換手順

1 プリンタが動作中でないことを確認します。

ディスプレイに [オンライン]、[オフライン]、インクタンクの残量確認や交換を指示するメッセージなどが表示されているときに、インクタンクを交換できます。



インクタンクの交換を指示するメッセージが表示されている場合は、[OK] キーを押します。手順 2～4 は不要です。手順 5 に進んで、インクタンクを取り外します。

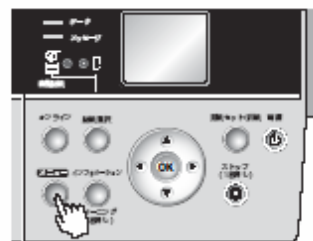


電源をオンにした直後のプリンタの初期化中、印刷中、ヘッドクリーニング中は、インクタンクを取り外さないでください。

メモ

- 印刷ジョブのキャンセル中、用紙の給紙中もインクタンクを交換できます。

2 [メニュー] キーを押して、[メインメニュー] を表示します。



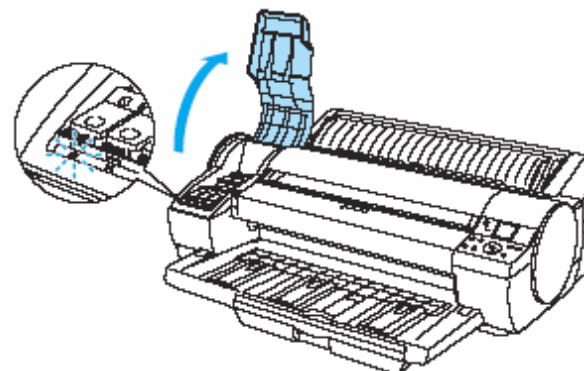
3 [▲] キー、[▼] キーを押して [インクタンク交換] を選択し、[▶] キーを押します。

4 [▲] キー、[▼] キーを押して [する] を選択し、[OK] キーを押します。

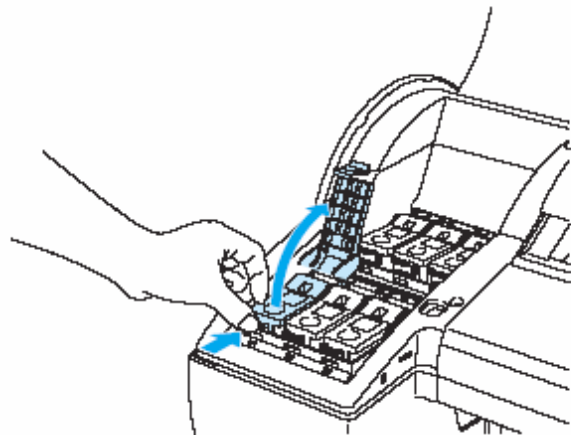
ディスプレイにインクタンクカバーを開けるメッセージが表示されます。引き続き、インクタンクを取り外します。

5 インクタンクカバーを開き、インクランプを確認します。

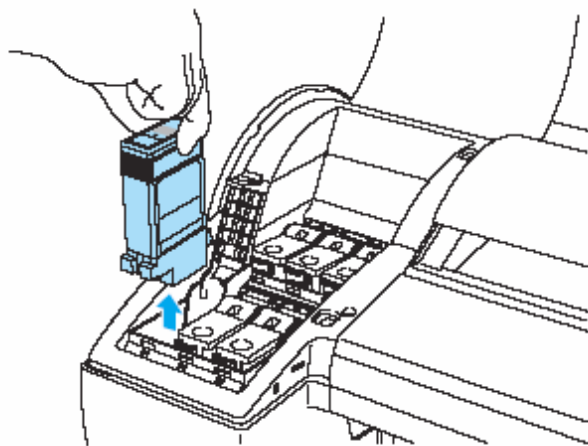
インクがなくなると、インクランプは速く点滅します。



- 6** 交換する色のインクタンク固定レバーの先端ストッパーを押して、インクタンク固定レバーを上に戻します。



- 7** つまみ部を持ってインクタンクを取り出し、[OK] キーを押します。

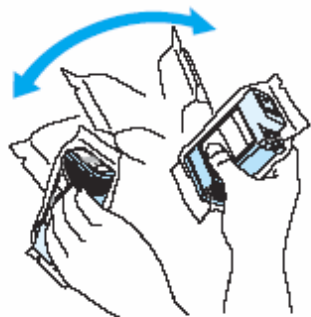


 **メモ**

- 取り出したインクタンクにインクが残っているときは、インク供給部 (a) を上にして保管してください。インクが漏れて周辺が汚れる場合があります。取り出したインクタンクは、ビニール袋に入れて口を閉じてください。



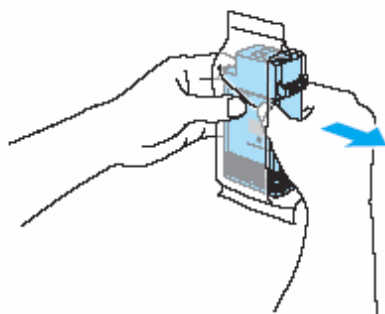
- 8** 袋を開封する前に、新しいインクタンクをゆっくりと7～8回振ります。インクタンクの上下が逆さまになるように、ゆっくり回転させながらインクタンクを振ります。



メモ

- インクタンクを振らないと、インクの成分が沈殿し、印刷品質が低下する場合があります。

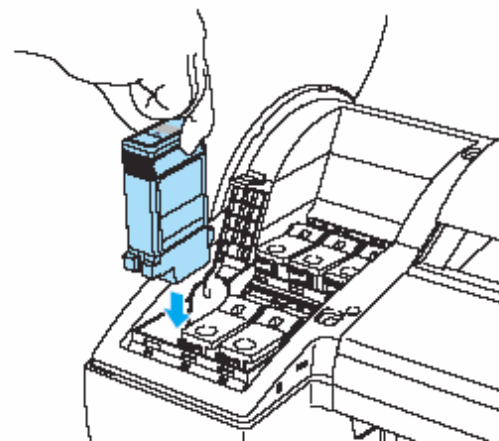
- 9** 袋を開封し、インクタンクを取り出します。



- インク供給部や端子部には、絶対に触れないでください。周辺汚損、インクタンクの破損、または印刷不良の原因になります。
- 袋から取り出したインクタンクは、落とさないでください。インクが漏れて周辺が汚れる場合があります。

- 一度プリンタにセットしたインクタンクは、取り外して振らないでください。インクが飛び散る場合があります。

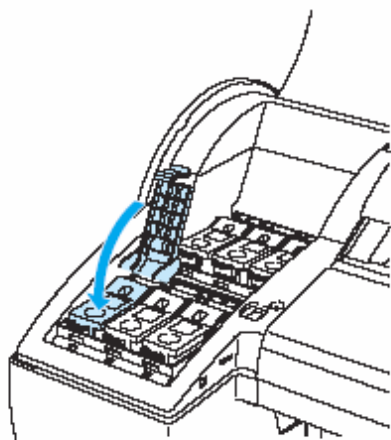
- 10** [OK] キーを押し、インク供給部を下側、図の向きにしてインクタンクをホルダーにセットします。



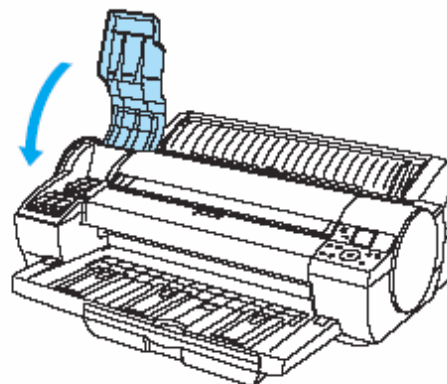
メモ

- セットする色と向きが違くと、インクタンクはホルダーにセットできません。インクタンクをホルダーにセットできない場合は、無理に入れずに、インクタンク固定レバー手前の色表示とインクタンクの色、インクタンクの向きを確認してセットし直してください。

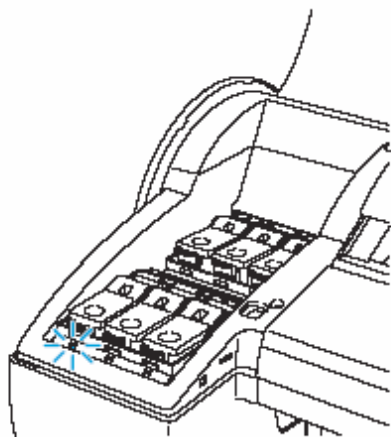
11 インクタンク固定レバーを、カチッと音がするまで閉じます。



13 インクタンクカバーを閉じます。



12 インクランプが赤く点灯していることを確認します。



インクタンクを交換する前のモードに戻ります。

 **メモ**

- インクの残量が少なくなると、インクランプがゆっくり点滅します。