

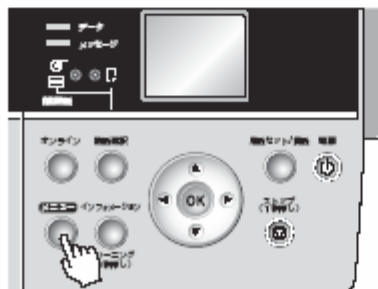
## プリントヘッドを交換する

以下の手順でプリントヘッドを交換してください。交換手順を守らない場合、プリントヘッドからインクが漏れて周辺が汚れる場合があります。

### メモ

- インクの残量が少ない場合は、新しいインクタンクを準備してください。
- プリントヘッドの交換では、手が汚れる場合があります。交換時は、プリントヘッドの箱に同梱されている手袋を装着してください。
- [自動プリント] で [オン] が選択されていると、プリントヘッドの交換後、自動的にプリントヘッドの位置が調整されます。

- 1** 用紙が排紙されている場合は、取り除きます。
- 2** 上カバー内部を清掃します。
- 3** [メニュー] キーを押して、[メインメニュー] を表示します。



- 4** [▲] キー、[▼] キーを押して [メンテナンス] を選択し、[▶] キーを押します。

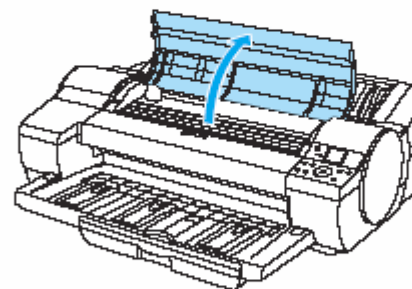
- 5** [▲] キー、[▼] キーを押して [ヘッド交換] を選択し、[▶] キーを押します。

- 6** [▲] キー、[▼] キーを押して [する] を選択し、[OK] キーを押します。

インクが吸引されます。

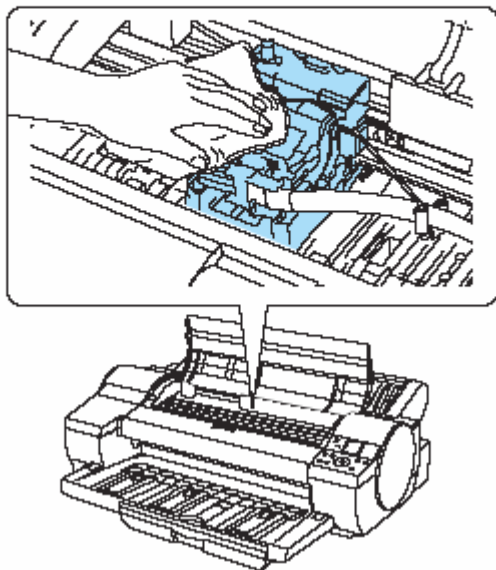
約3分後、ディスプレイに上カバーを開けるメッセージが表示されます。

- 7** 上カバーを開きます。



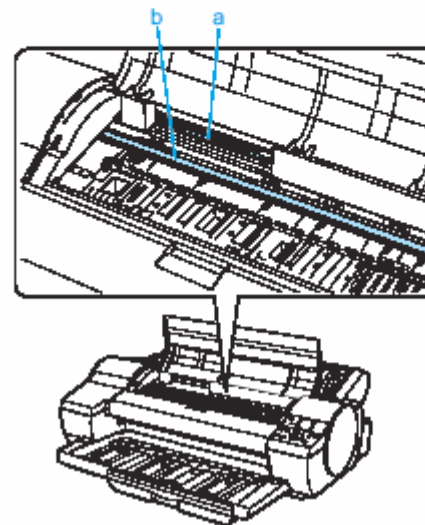
ディスプレイにプリントヘッド交換の手順が表示されます。

- 8** プリントヘッド固定カバーやプリントヘッド固定レバーが汚れている場合は、水を含ませて固く絞った布で汚れをふき取ります。



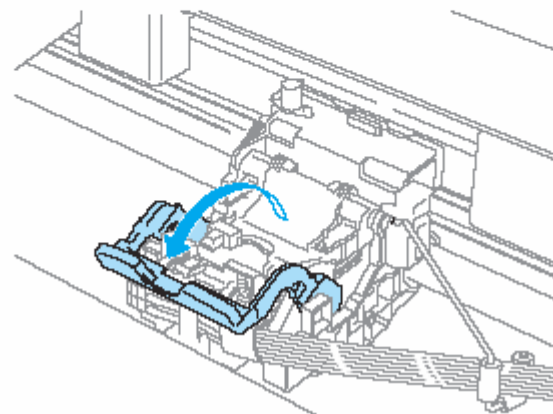
**重要**

- リニアスケール (a)、キャリッジシャフト (b) には触れないでください。

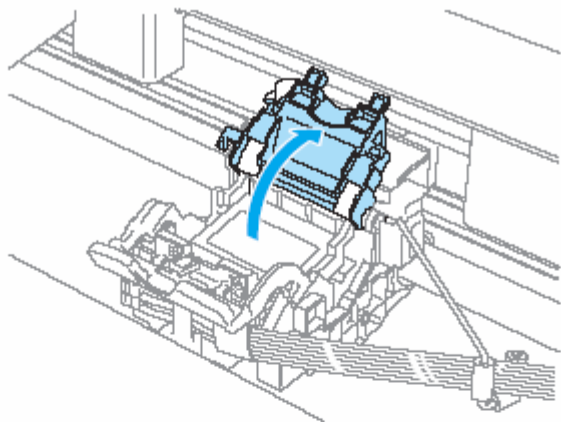


- キャリッジの電極部には、絶対に触れないでください。プリンタの故障の原因になります。

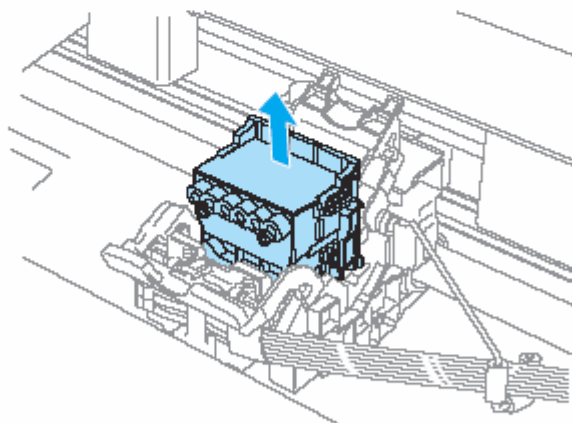
- 9** プリントヘッド固定レバーを前側に引いて、最後まで完全に開きます。



- 10** プリントヘッド固定カバーを引き上げて、いっばいに開きます。



- 11** プリントヘッドを取り外します。



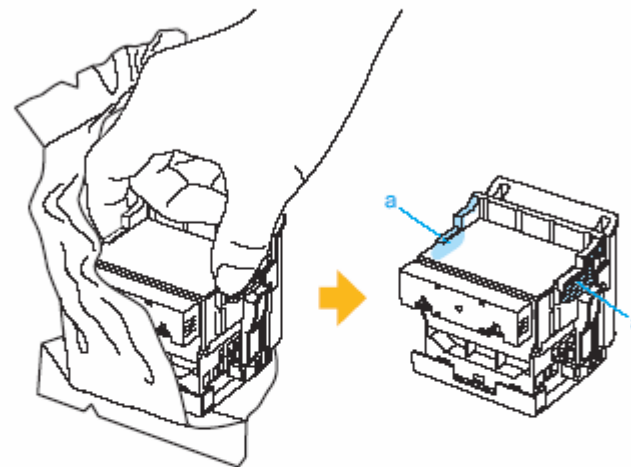
### ⚠ 注意

- 印刷直後にプリントヘッドを交換する場合は、数分間待ってから作業してください。印刷直後は、プリントヘッドの金属部分が熱くなっているため、触れるとやけどする場合があります。

### 📎 メモ

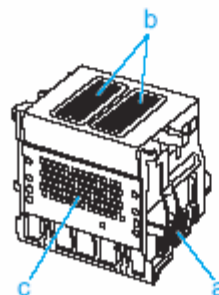
- 取り出したプリントヘッドは、地域の条例に従って廃棄してください。

- 12** 新しいプリントヘッドを、つまみ部 (a) を持って袋から取り出します。

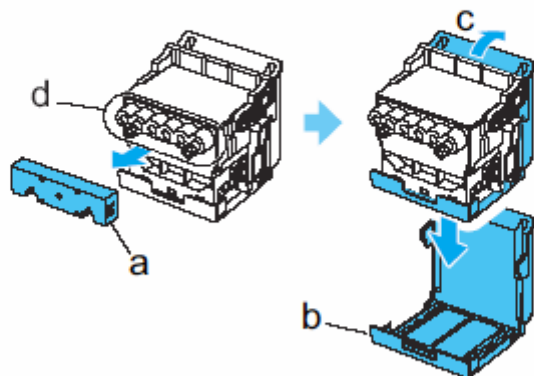


### 🖐 重要

- プリントヘッドは、必ずつまみ部 (a) を持って取り扱ってください。ノズル (b) や電極部 (c) には、絶対に触れないでください。プリントヘッドの破損や印刷不良の原因になります。



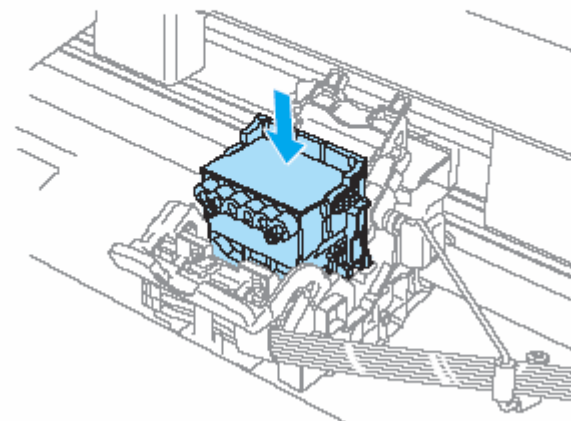
- 13** プリントヘッドを取り出したまましっかりと持ち、もう一方の手でオレンジ色の保護キャップ1 (a) を取り外し、保護キャップ2 (b) のつまみ (c) を押しながら下に引いて取り外します。



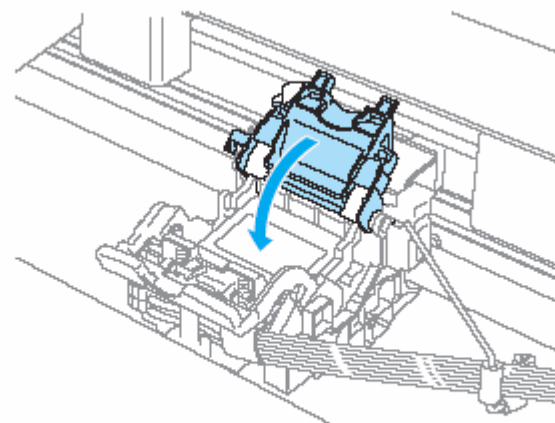
**重要**

- 保護キャップ1 (a) には、プリントヘッドを保護するためのインクが付着している場合があります。つまみ部以外には触れないように注意してください。
- インク供給部 (d) には、絶対に触れないでください。印刷不良の原因になります。
- 保護キャップ2 (b) の内側には、ノズルを保護するためのインクが塗られています。ノズルに触れたりインクがこぼれたりしないように、取り扱いにはご注意ください。周辺が汚れる場合があります。プリントヘッドには、ノズルを保護するためのインクが入っています。こぼれるとプリンタや周辺を汚す可能性があります。保護キャップ2 (b) は、プリントヘッドが入っていた箱の上などで外すことをお勧めします。万が一こぼれた場合は、乾いた布などでインクをふき取ってください。このインクは人体へは無害です。
- 取り外した保護キャップや保護材は、再装着しないでください。これらのものは、地域の条例に従って処理してください。

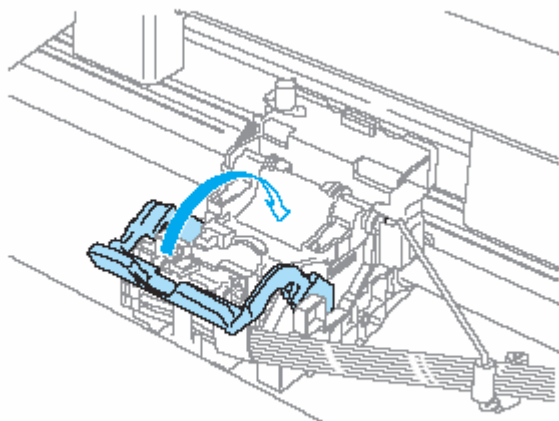
- 14** ノズルを下側、電極部を奥側にして、プリントヘッドをキャリッジに差し込みます。ノズルや電極部がキャリッジに当たらないように注意しながら、奥までしっかりと押し込みます。



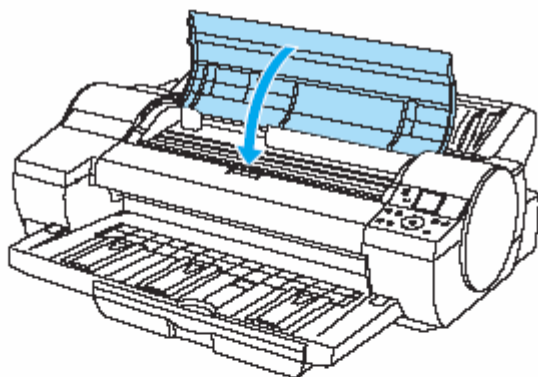
- 15** プリントヘッド固定カバーを前側に倒して、プリントヘッドをロックします。



## 16 プリントヘッド固定レバーを、カチッと音がするまで奥側に倒します。



## 17 上カバーを閉じます。



インクが充填されます。

約 10 分後にプリントヘッドの位置の調整が自動的に開始され、完了するとオンラインモードになります。

用紙がセットされていない場合は、用紙セットのメッセージが表示されます。

### 重要

- インクの充填中は、絶対にインクタンクを取り出さないでください。
- プリンタのメニューで [自動プリント] が [オフ] に設定されている場合は、プリントヘッドは調整されません。その場合は、プリントヘッドを交換した後、プリンタのメニューの [自動ヘッド調整] で [詳細調整] を実行してください。