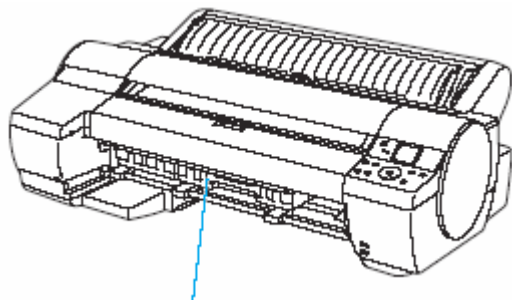


メンテナンスカートリッジ取り付け場所

【メンテナンスカートリッジ取り付け場所】

カセット、排紙トレイを取り外した状態で、以下の場所にあります。



メンテナンスカートリッジ

余分なインクを吸収するカートリッジです。交換時期を知らせるメッセージが表示されたら交換してください。

メンテナンスカートリッジを交換する

■メンテナンスカートリッジの取り扱い上の注意

メンテナンスカートリッジを取り扱うときは、以下の点に注意してください。

⚠️ 注意

- 安全のため、メンテナンスカートリッジはお子様手の届かない場所に保管してください。
- 誤ってインクをなめたり飲んだりした場合は、すぐに医師にご相談ください。

🖐️ 重要

- メンテナンスカートリッジは、交換するとき以外は取り出さないでください。
- インクを含んだメンテナンスカートリッジは、落としたり傾けたまま放置しないでください。インクが漏れて周辺が汚れる場合があります。
- 一度使用したメンテナンスカートリッジの上面には、インクが付着しています。メンテナンスカートリッジの取り扱いには十分ご注意ください。インクが衣服などに付くと落ちない場合があります。
- 一度使用したメンテナンスカートリッジを他のプリンタで使用しないでください。

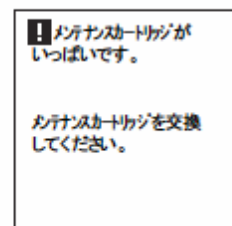
■メンテナンスカートリッジを交換する

1 プリンタが動作中でないことを確認します。

ディスプレイに [オフライン]、メンテナンスカートリッジ交換のメッセージなどが表示されているときに、メンテナンスカートリッジを交換できます。



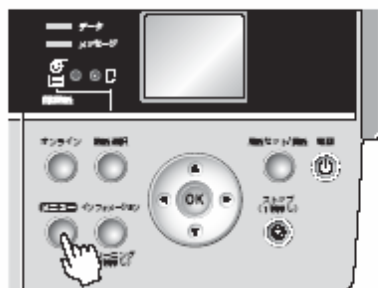
メンテナンスカートリッジ交換のメッセージが表示されている場合は、[OK] キーを押します。手順 2～5 は不要です。手順 6 に進んで、メンテナンスカートリッジを取り外します。



電源をオンにした直後のプリンタの初期化中、プリントヘッドのクリーニング中、インク吸引中は、メンテナンスカートリッジを交換しないでください。

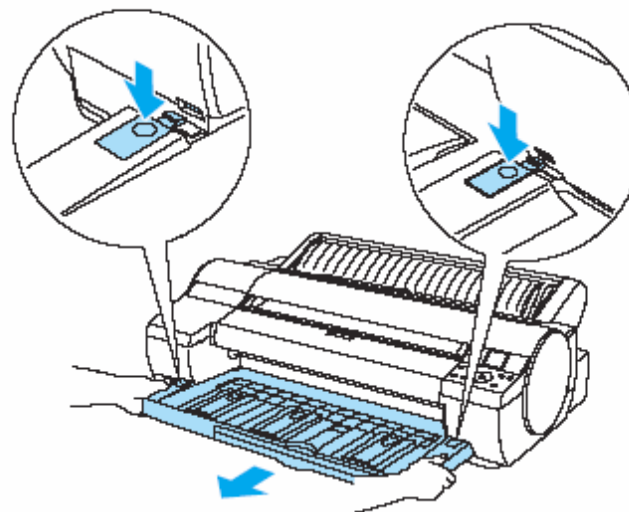
また、印刷を一時停止してメンテナンスカートリッジを交換した場合、画像ムラが発生することがあります。

- 2** [メニュー] キーを押して、[メインメニュー] を表示します。

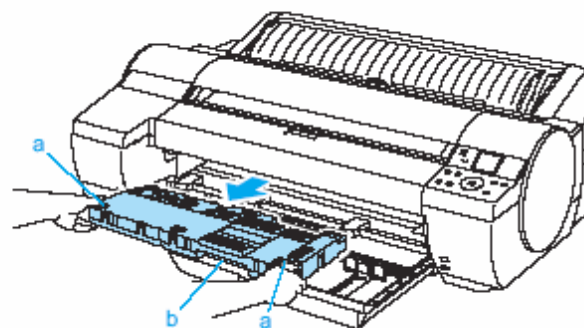


- 3** [▲] キー、[▼] キーを押して [メンテナンス] を選択し、[▶] キーを押します。
- 4** [▲] キー、[▼] キーを押して [メンテナンス C 交換] を選択し、[▶] キーを押します。
- 5** [▲] キー、[▼] キーを押して [する] を選択し、[OK] キーを押します。

- 6** 排紙トレイの左右奥側を持ち、ボタンを押してロックを解除し、取り外します。



- 7** 使用済みのメンテナンスカートリッジの取っ手 (b) を持って引き出し、左右の取っ手 (a) を持って水平に取り出します。



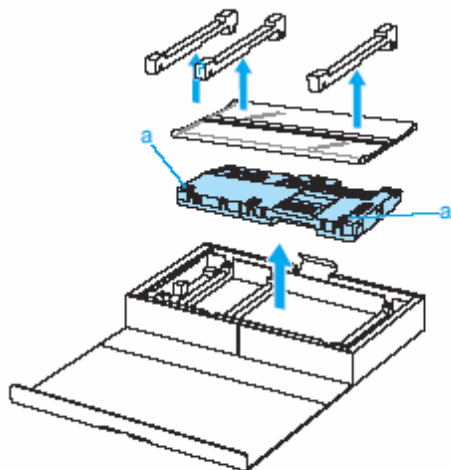
重要

- 使用済みのメンテナンスカートリッジは重くなっています。必ず、左右の取っ手をしっかり持って水平に保ちながら取り出し、保管してください。インクを含ん

だメンテナンスカートリッジを落としたり傾けたまま放置すると、インクが漏れて周辺が汚れる場合があります。

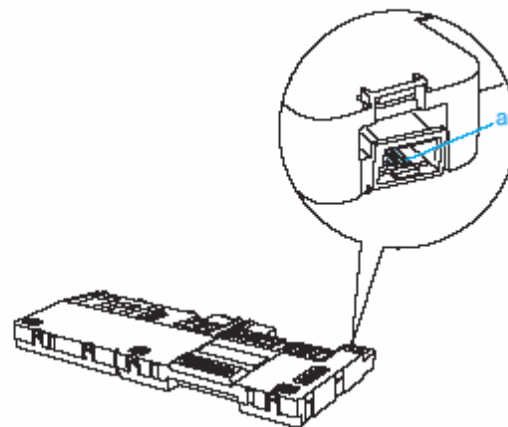
- メンテナンスカートリッジの残り容量はプリンタごとに記録されます。一度使用したメンテナンスカートリッジを他のプリンタに取り付けることはできません。

- 8** 梱包箱を開いてビニール袋と緩衝材を取り外し、左右の取っ手 (a) を持って新しいメンテナンスカートリッジを取り出します。

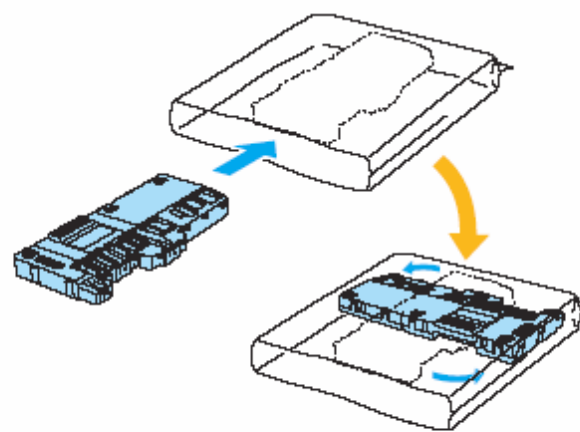


重要

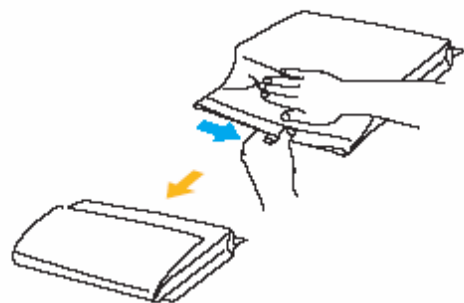
- 端子部 (a) には、絶対に触れないでください。メンテナンスカートリッジの故障の原因になります。



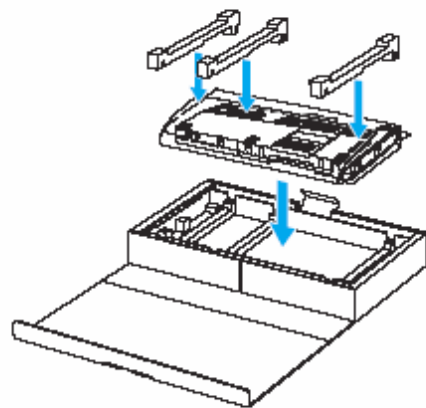
- 9** 使用済みのメンテナンスカートリッジを、図のように、水平に保ったまま梱包箱に入っていたビニール袋に入れます。



- 10** ビニール袋の中の空気を抜きながらジッパーをしっかりと閉じ、ビニール袋を二つ折りにします。



- 11** 新しいメンテナンスカートリッジが入っていたように、使用済みのメンテナンスカートリッジと緩衝材を梱包箱に入れ、水平に保ったまま保管します。

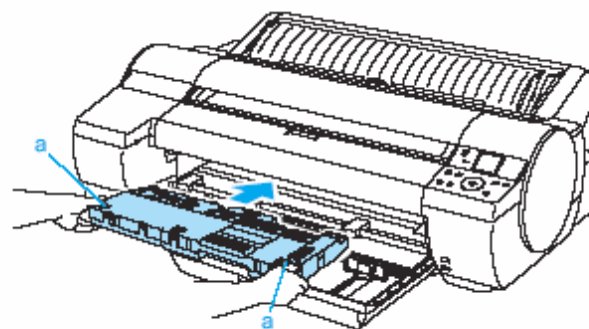


重要

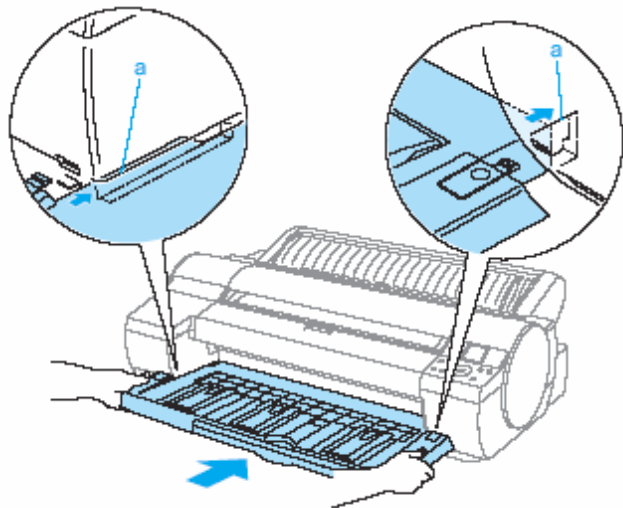
- メンテナンスカートリッジは、必ず梱包箱に入れて、水平に保ったまま保管してください。インクが漏れて周辺が汚れる場合があります。

- 弊社では、地球環境保全と資源の有効活用を目的として、使用済みのメンテナンスカートリッジを回収しています。使用済みのメンテナンスカートリッジは、交換用のメンテナンスカートリッジに付属している説明書に従って処理してください。

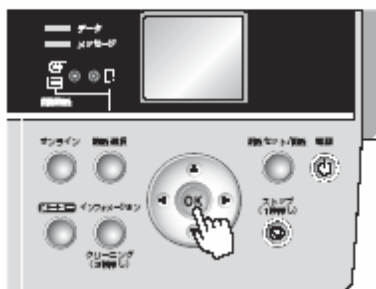
- 12** 新しいメンテナンスカートリッジの左右の取っ手(a)を持ち、水平に保ったまま、奥まで押し込みます。



- 13** 排紙トレイの左右手前側を持ち、ガイド (a) に合わせて排紙トレイをスライドし、ロックがかかるまで差し込みます。



- 14** [OK] キーを押します。



メンテナンスカートリッジを交換する前のモードに戻ります。メンテナンスカートリッジの交換を指示するメッセージが表示された場合は、印刷できません。メンテナンスカートリッジが正しくセットされているかどうか確認してください。

印刷中にメンテナンスカートリッジを交換した場合は、印刷が再開します。

重要

- オンラインモードに戻ってから約5秒間は、メンテナンスカートリッジの脱着は行わないでください。メンテナンスカートリッジの破損の原因になります。
- プリンタの電源がオフの状態メンテナンスカートリッジを交換した場合、交換後にプリンタの電源をオンにしてから約5秒間は、メンテナンスカートリッジの脱着は行わないでください。メンテナンスカートリッジの破損の原因になります。