

プリンタを清掃する

印刷品質の保持やトラブル防止のために、プリンタを定期的に清掃してください。

清掃するときは、次の注意を守って行ってください。

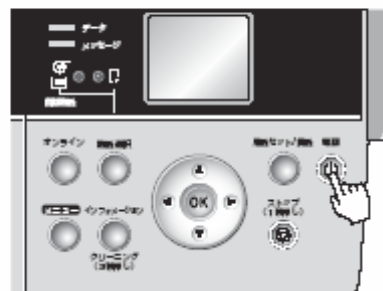
▲注意

- プリンタを清掃するときは、プリンタの電源をオフにして、電源コードをコンセントから抜いてください。誤って電源がオンになると、作動した内部の部品に触れて、けがの原因になることがあります。
- プリンタを清掃するときは、シンナーやベンジン、アルコールなどの引火性溶剤を使わないでください。プリンタ内部の電気部品に接触すると、火災や感電の原因になることがあります。

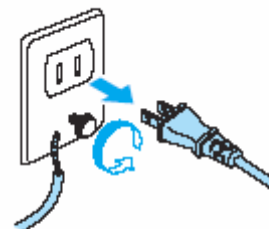
外装の清掃

快適にお使いいただくために、一カ月に一回程度、プリンタの外装を清掃してください。

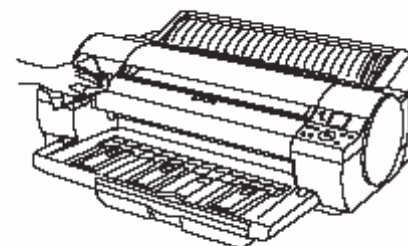
- 1** [電源] キーを押して、プリンタの電源をオフにします。



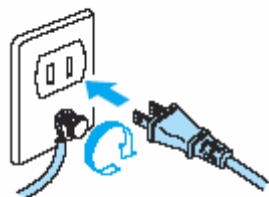
- 2** コンセントから電源コードを、アース端子からアースコードを取り外します。



- 3** 水を含ませ固くしぼった布で、プリンタの外装、電源コードのプラグ部の汚れや紙粉を拭き取ったあと、乾いた布で乾拭きします。



- 4** アース端子にアースコードを、コンセントに電源コードを接続します。



上カバー内部の清掃

印刷品質の保持やトラブル防止のために、月に1回程度、上カバー内部を清掃してください。

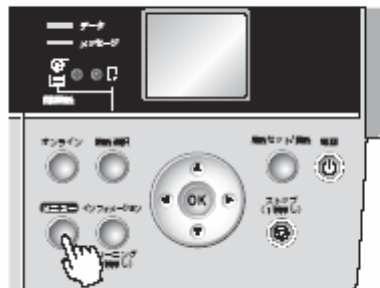
また、快適にご使用いただくために、以下の場合に上カバー内部を清掃してください。

- 印刷面や用紙の裏面が汚れる場合
- ロール紙1本を使い切った場合
- 小さい用紙に印刷した場合
- カット屑が多く出る用紙に印刷した場合
- ロール紙を交換した場合
- 紙粉が多く出る用紙に印刷した場合

重要

- 上カバー内部のプラテンが汚れていると、用紙の裏面が汚れる場合があります。小さい用紙に印刷した後は、プラテンを清掃することをお勧めします。
- 排紙トレイが汚れていると、カット時に用紙の端が汚れる場合があります。見た目には汚れていなくても、紙粉が付いている場合があるため、排紙トレイを清掃することをお勧めします。

- 1 [メニュー] キーを押して、[メインメニュー] を表示します。

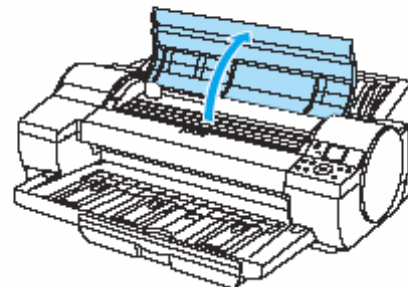


- 2 [▲] キー、[▼] キーを押して [メンテナンス] を選択し、[▶] キーを押します。

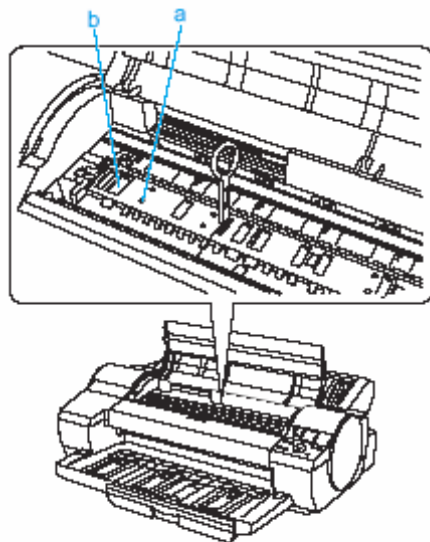
- 3 [▲] キー、[▼] キーを押して [プラテンクリーニング] を選択し、[▶] キーを押します。

- 4 [▲] キー、[▼] キーを押して [する] を選択し、[OK] キーを押します。

- 5 上カバーを開きます。



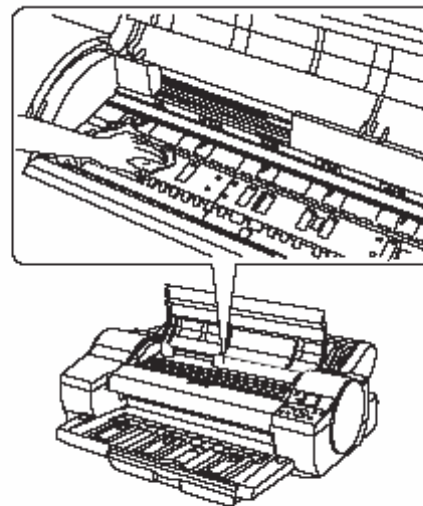
- 6** プラテン上の吸引口 (a) やインク受け溝 (b) に紙粉がたまっている場合は、プリンタに同梱されているクリーナブラシで掃き取ります。



 **メモ**

- クリーナブラシが汚れた場合は、水洗いしてください。

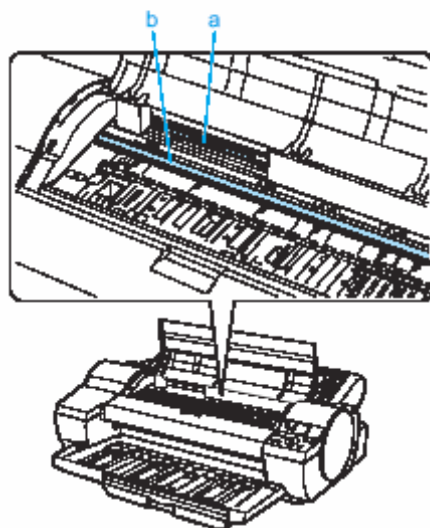
- 7** 水を含ませて固く絞った布で、上カバー内部の汚れを拭き取ります。プラテン全域、用紙押さえ、インク受け溝などのインクの汚れを拭き取ります。



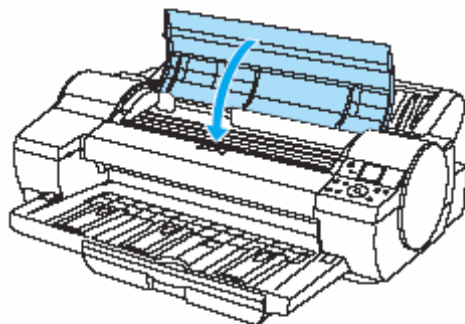
 **重要**

- 上カバー内部の汚れを拭き取る時は、乾拭きしないでください。静電気を帯びて汚れやすくなり、印刷品質が低下する場合があります。
- シンナーやベンジン、アルコールなどの引火性溶剤を使わないでください。プリンタ内部の電気部品に接触すると、火災や感電の原因になります。

- リニアスケール (a)、キャリッジシャフト (b) には触れないでください。



- 8** 上カバーを閉じます。



給紙ローラをクリーニングする

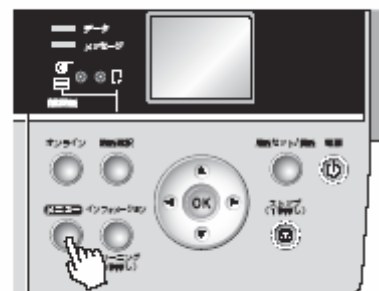
カセットで給紙不良になる場合は、給紙ローラのクリーニングを実行することで、回復することがあります。

メモ

- ロール紙または手差しで用紙が給紙済みの場合は、[ローラクリーニング] メニューは表示されません。用紙を取り外してから [ローラクリーニング] を実行してください。
- [ローラクリーニング] は普通紙でないと実行できません。

- 1** カセットに A4 サイズの普通紙を 1 枚セットします。

- 2** [メニュー] キーを押して、[メインメニュー] を表示します。



- 3** [▲] キー、[▼] キーを押して [メンテナンス] を選択し、[▶] キーを押します。

4 [▲] キー、[▼] キーを押して [ローラクリーニング] を選択し、[▶] キーを押します。

5 [▲] キー、[▼] キーを押して [する] を選択し、[OK] キーを押します。

用紙が給紙されて給紙ローラがクリーニングされ、オンラインモードになります。

用紙押さえ部の清掃

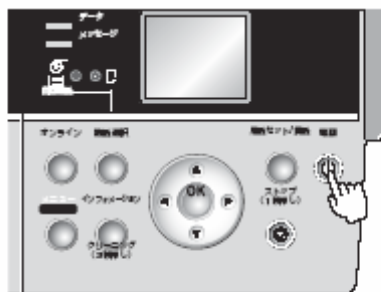
快適にお使いいただくために、印刷面や用紙の裏面が汚れる時、ロール紙を小さいサイズから大きなサイズに変える前に、あるいは一ヶ月に一回程度、普通紙を使って用紙押さえの裏面を清掃してください。

作業を始める前に、普通紙（フィルム系の用紙以外）をご用意ください。

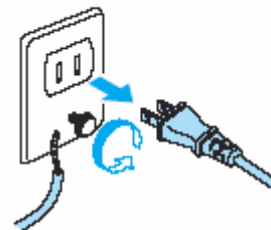
重要

- 清掃に使う用紙は、普通紙などカット屑の出にくい用紙をお使いください。フィルム系の用紙などカット屑や表面処理が剥がれやすい用紙を使用すると、印刷品質低下の原因になります。

- 1 [電源] キーを押して、プリンタの電源をオフにします。



- 2 コンセントから電源コードを、アース端子からアースコードを取り外します。

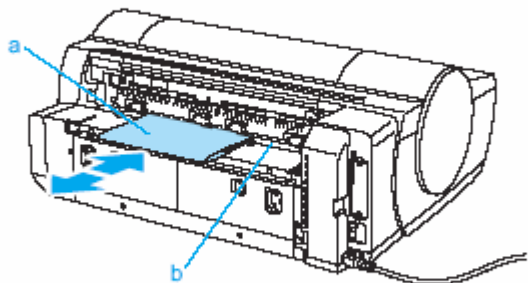


注意

- 必ず、プリンタの電源をオフにして、電源コードをコンセントから抜いてください。誤って電源がオンになると、作動した内部の部品に触れて、けがをする場合があります。

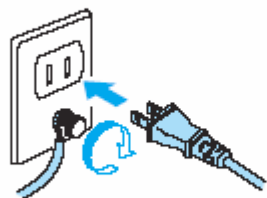
- 3 自動切換ロール紙ユニットを取り外します。
(「自動切換ロール紙ユニットを取り外す」(→ P8) 参照)

- 4** 普通紙を2～3回折って (a)、プリンタ背面から用紙押さえの下面 (b) に差し込み、用紙押さえ全体の汚れをふき取ります。



- 5** 自動切換ロール紙ユニットを取り付けます。
(「自動切換ロール紙ユニットを取り付ける」(→ P.9) 参照)

- 6** アース端子にアースコードを、コンセントに電源コードを接続します。



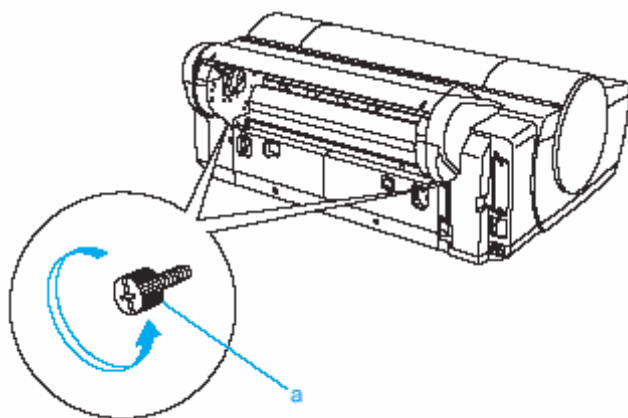
自動切換ロール紙ユニット

重要

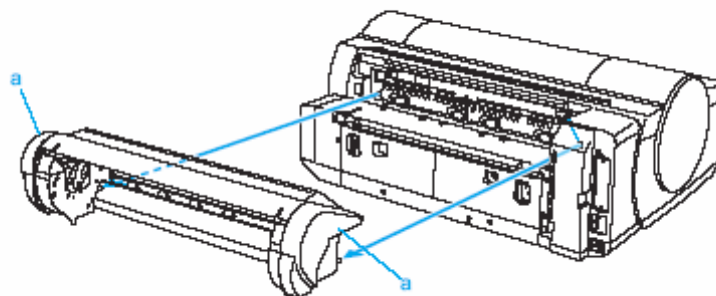
- 自動切換ロール紙ユニットを取り外す場合は、必ずプリンタの電源をオフにしてください。

自動切換ロール紙ユニットを取り外す

- 1** ロール紙を自動切換ロール紙ユニットから取り外します。
- 2** 自動切換ロール紙ユニット背面にある左右のねじ (a) をコインで緩めて、取り外します。

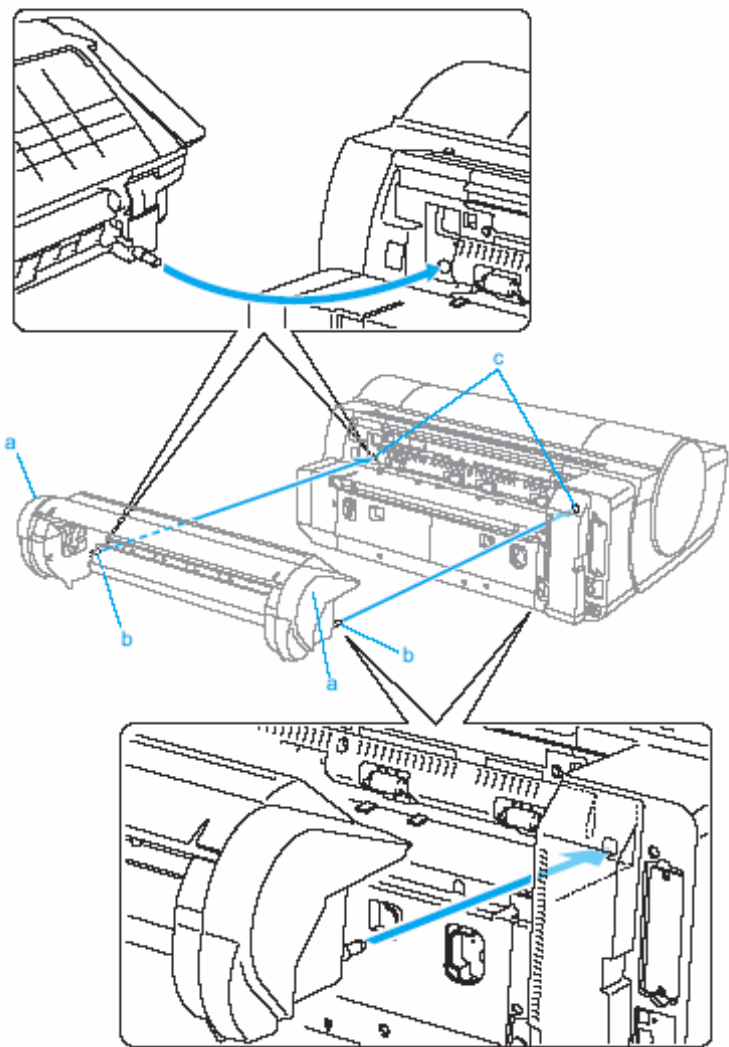


- 3** 自動切換ロール紙ユニットの運搬用取っ手 (a) を持ち、自動切換ロール紙ユニットをプリンタから取り外します。



自動切換ロール紙ユニットを取り付ける

- 1** 自動切換ロール紙ユニットの運搬用取っ手 (a) を持ち、自動切換ロール紙ユニットのピン2本 (b) をプリンタ背面の2つの穴 (c) に差し込みます。



- 2** 自動切換ロール紙ユニット背面にある左右のねじ (a) をコインで締めて、固定します。

