

カット紙に印刷する

カット紙をセットする

メモ

- ロール紙がセットされている場合は、事前にロール紙を巻き戻してください。

カット紙に印刷するときは、次の順で操作します。

- ▼ プリンタの電源をオンにする
- ▼ 操作パネルで給紙元にカット紙を選択する
- ▼ カット紙を給紙口にセットする
- ▼ 操作パネルで用紙の種類を選択する
- ▼ コンピュータから印刷する

重要

- カット紙をセットするときは、必ずプリンタの電源がオンの状態で行ってください。また、セットした用紙とパネル設定した用紙種類が合っていないと、用紙送りエラーの発生や印刷品質低下の原因になります。

メモ

- 使わない用紙は入っていた袋に入れ、高温、多湿、直射日光を避けて保管してください。

カット紙をプリンタにセットする

以下の手順でカット紙をプリンタにセットします。

重要

- 給紙口にセットできる用紙は1枚です。2枚以上セットしないでください。紙づまりの原因になります。
- 給紙前や印刷前に、用紙がロール紙カバーに沿っていることを確認してください。用紙が手前に倒れた状態で給紙および印刷をすると、紙づまりの原因になります。

メモ

- 使用しない用紙は入っていた袋に戻し、高温、多湿、直射日光を避けて保管してください。
- 用紙が波打っていたり、たわんでいる場合、紙づまりの原因になります。用紙は平らな状態に直してからセットしてください。
- 用紙はまっすぐにセットしてください。斜めにセットすると斜行エラーになります。

1 給紙元にカット紙を選択します。

- ・ 事前に印刷ジョブを受信している場合
自動的にカット紙が選択され、ディスプレイに印刷ジョブで指定した用紙の種類とサイズが表示されます。そのまま次の手順に進んでください。
- ・ 事前に印刷ジョブを受信していない場合
 1. [用紙交換] キーを押します。

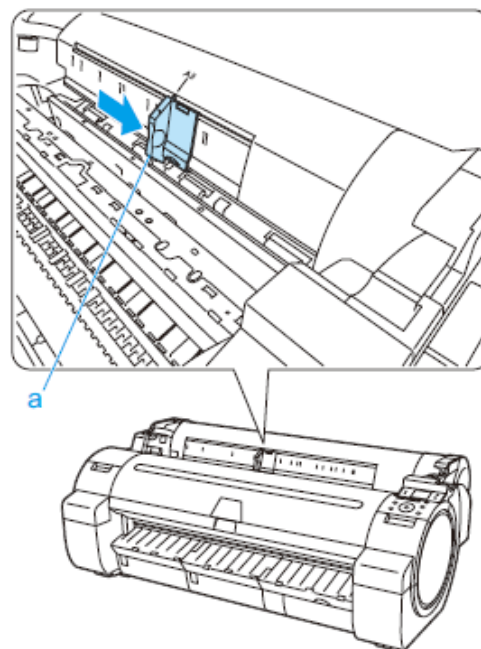


2. [▲] キー、[▼] キーを押して [カット紙をセットする] を選択し、[OK] キーを押します。

メモ

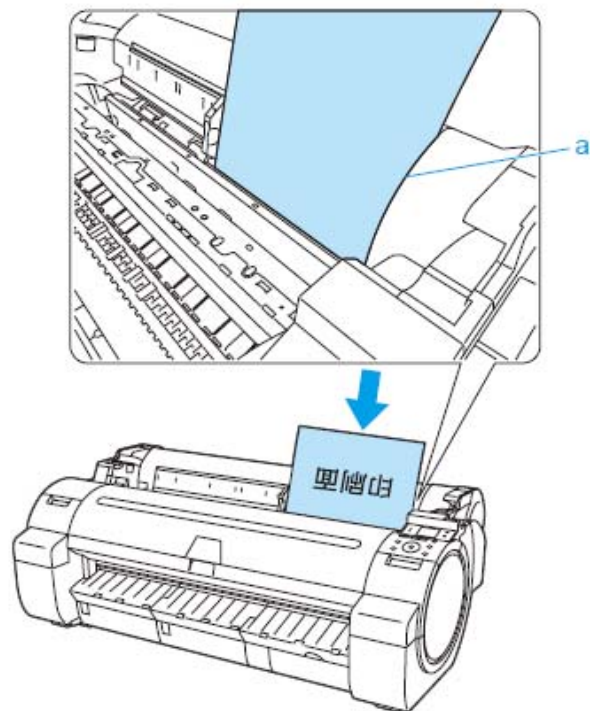
- 使用しない用紙が給紙されている場合は、用紙を外すメッセージが表示されます。
[▲] キー、[▼] キーを押して [はい] を選択し、[OK] キーを押します。用紙を取り外し、次の手順に進んでください。

2 幅ガイド (a) をつまんでスライドし、セットする用紙のサイズの刻印に合わせます。



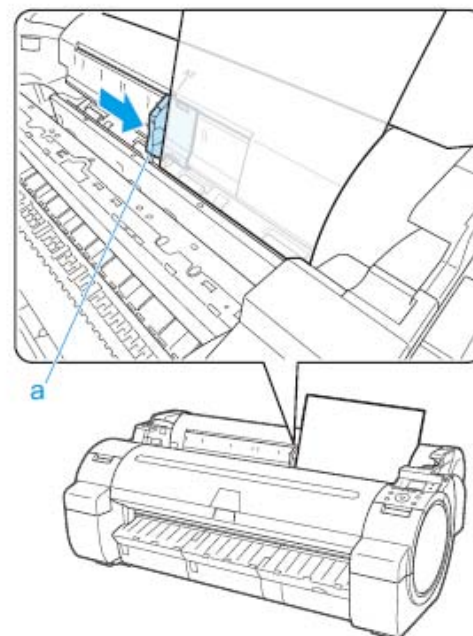
- 3** 印刷面を上にし、用紙の右端をロール紙カバーの右側の紙合わせガイド (a) に沿わせるようにして、給紙口に用紙を1枚セットします。

用紙の先端が突き当たり、ピピッと音が鳴るまで差し込んでください。



- 4** 幅ガイド (a) の位置をセットした用紙のサイズに合わせて微調整します。

セットした用紙が傾いたりしわにならないように、幅ガイドを用紙にぴったり合わせてください。



- 5** [OK] キーを押します。

- ・ 事前に印刷ジョブを受信している場合
印刷が開始されます。
- ・ 事前に印刷ジョブを受信していない場合
ディスプレイに用紙の種類を選択するメニューが自動的に表示されます。
[▲] キー、[▼] キーを押してセットした用紙の種類を選択し、[OK] キーを押します。
給紙が開始されます。

カット紙をセットして印刷する

ここでは、カット紙をセットしてから印刷するまでの基本的な操作を説明します。

カット紙をセットして印刷する場合は以下の手順を行ってください。

メモ

- セットできる用紙のサイズと種類については、[用紙のサイズ]、または [用紙の種類] を参照してください。

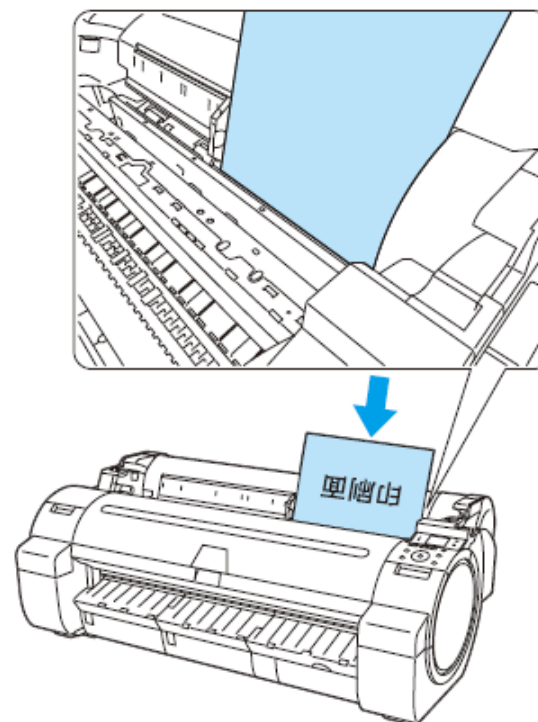
- 1 プリンタの電源をオンにします。



- 2 プリンタドライバで用紙の種類などを選択します。

- 3 印刷ジョブを送信します。

- 4 カット紙をセットします。



印刷が開始されます。

用紙の種類を変更する（カット紙）

用紙のセット後にプリンタに設定した用紙の種類を変更する場合は、以下の手順で変更してください。

同じ種類の用紙を使い続ける場合は、[用紙種類の固定]を[お]に設定すると、用紙をセットする際に、[お]に設定する前に選択した用紙の種類が自動的に選択され、用紙の種類を設定する手間が省けます。

重要

- このプリンタは、最良の印刷品質を得るために、用紙の種類ごとに用紙の送り量を微調整しています。印刷するときは、給紙する用紙の種類を正しく選択してください。
- 用紙の種類ごとに用紙の送り量を微調整しているため、用紙の種類によって画像のサイズやマージンが変わることがあります。画像のサイズやマージンが思うような結果にならない場合は、用紙の送り量の調整を行ってください。

■用紙の種類（カット紙）



- カット紙をプリンタにセットすると、ディスプレイに用紙の種類を選択するメニューが自動的に表示されます。用紙の種類を選択し、[OK] キーを押してください。プリンタは自動的にスタンバイモードになります。

用紙種類の設定値については、下表をご覧ください。

用紙の名称	Bk インクの種類	用紙種類の設定値 (ディスプレイ表示)
普通紙 (PM)	Matt	普通紙
ハイグレード普通紙 (RJPH)	Matt	ハイグレード普通紙
マットコート紙 (ST 2)	Matt	マットコート紙 CAD
マットコート紙 (ST 2)	Photo	マットコート紙
エココート紙 (RCT)	Matt	エココート紙 CAD
エココート紙 (RCT)	Photo	エココート紙
トレーシングペーパー (TM 2)	Matt	トレーシングペーパー
トレーシングペーパー (90)	Matt	トレーシングペーパー 90
両面マットフィルム# 300 (PF 300)	Matt	マットフィルム
光沢フォト紙 (WRP 2)	Photo	光沢フォト紙
半光沢フォト紙 (WRS)	Photo	半光沢フォト紙
特殊紙 1～5 ^{*1}	Photo	特殊紙 1～5

*1. 特殊紙 1～5 は数字が大きい程濃く印刷します。お使いになる用紙によって印刷が滲んだり、または濃度が薄い場合は、この設定でお試しく下さい。


重要

- 必ず正しい用紙種類を設定してください。設定した用紙種類が違っていた場合は、用紙の種類を変更する(カット紙)の操作を行ってください。

メモ

- 必ず正しい用紙の種類を選択してください。セットした用紙の種類と設定値が合っていないと、用紙送りのエラーや印刷品質の低下の原因になります。
- 用紙幅検知機能が「オフ」に設定されている種類の用紙を選択した場合、用紙を手動で印刷開始位置まで給紙する必要があります。

■用紙の種類を変更する

- 1 操作パネルの「タブ選択画面」で、[◀] キー、[▶] キーを押して  (用紙タブ) を選択します。



メモ

- 「タブ選択画面」が表示されていない場合は、[メニュー] キーを押します。

- 2 [OK] キーを押します。
[用紙メニュー] が表示されます。

- 3 [▲] キー、[▼] キーを押して「用紙種類の変更」を選択し、[OK] キーを押します。

- 4 [▲] キー、[▼] キーを押して「カット紙」を選択し、[OK] キーを押します。


- 5 [▲] キー、[▼] キーを押してプリンタにセットされている用紙の種類を選択し、[OK] キーを押します。

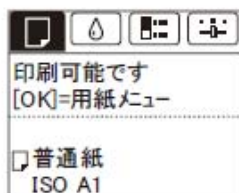
メモ

- リリースレバーを操作すると、設定値は自動的に最後に選択した用紙に戻ります。
- 必ず正しい用紙の種類を選択してください。セットした用紙の種類と設定値が合っていないと、用紙送りのエラーや印刷品質の低下の原因になります。

■ 同じ種類の用紙を使い続ける場合

現在設定されている用紙種類が、今後用紙をセットする際に自動的に選択されるように設定します。

- 1 操作パネルの [タブ選択画面] で、[◀] キー、[▶] キーを押して  (用紙タブ) を選択します。



メモ

- [タブ選択画面] が表示されていない場合は、[メニュー] キーを押します。

- 2 [OK] キーを押します。

[用紙メニュー] が表示されます。

- 3 [▲] キー、[▼] キーを押して [用紙種類の固定] を選択し、[OK] キーを押します。

- 4 [▲] キー、[▼] キーを押して [木] を選択し、[OK] キーを押します。

メモ

- カット紙を使用する場合、用紙セット前に印刷ジョブを送信すると、印刷ジョブで設定した用紙種類に更新されます。
- 用紙の種類を変更したい場合は、用紙の種類を変更する(カット紙)を参照してください。