

用紙が詰まったときは

詰まりが起きると、ディスプレイにメッセージが表示され、印刷が中止されます。用紙が詰まったときは、次の手順で各部を点検し、詰まった用紙を取り除いてください。

- ・ 用紙のつまりを取り除く（給紙口内部）
- ・ ロール紙のつまりを取り除く
- ・ カット紙のつまりを取り除く

用紙のつまりを取り除く（給紙口内部）

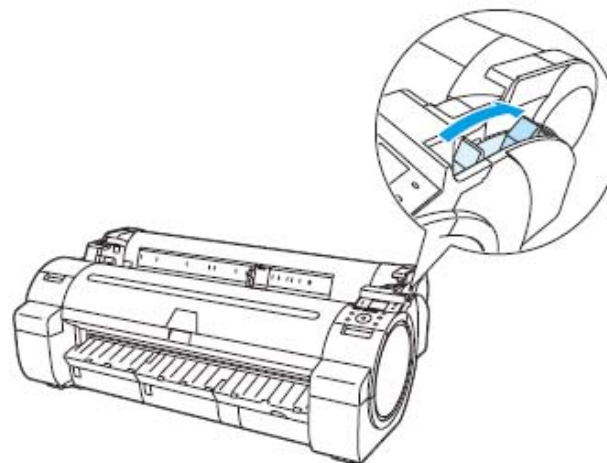
ロール紙やカット紙のつまりを取り除いているときに、紙片がちぎれて給紙口の内部に残ってしまった場合は、以下の手順で紙片を取り除きます。

▲注意

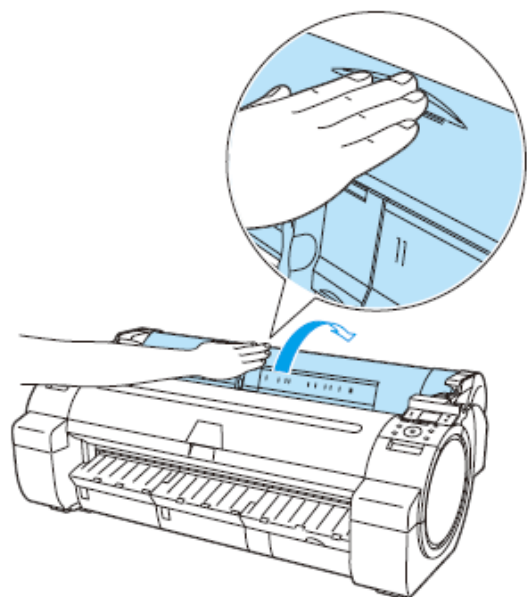
- 詰まった用紙は、早めに取り除いてください。

1 プリンタの電源をオフにします。

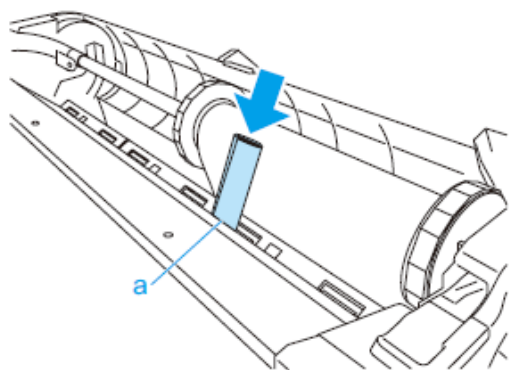
2 リリースレバーを後ろ側に押します。



- 3** 図の位置に手を添えて、ロール紙カバーを開きます。



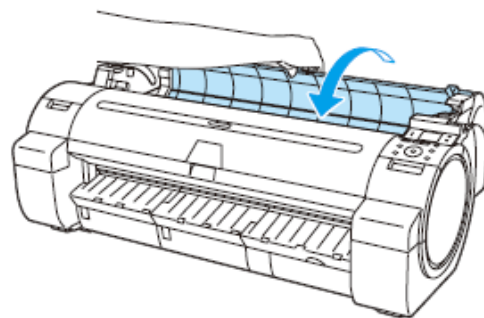
- 4** A4サイズの内紙を縦に四つ折り（a）にして給紙口のすきまに差し込み、つまった用紙をプラテン側に押し出します。



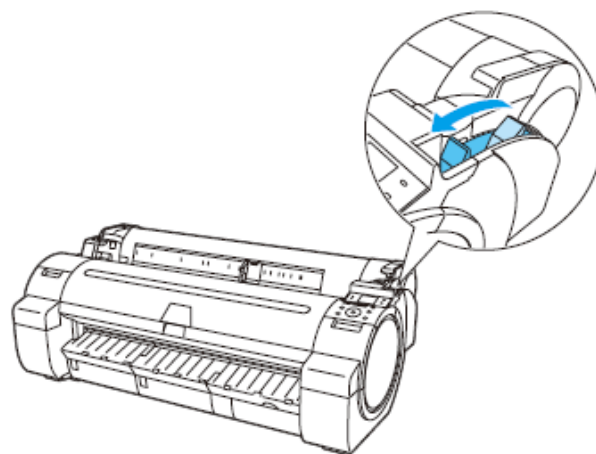
- 5** プラテン上に紙片が出てきたら、紙片を取り除きます。

- 6** 給紙口内部に紙片が残っている場合は、手順4～5を繰り返します。

- 7** 図の位置を持って、ロール紙カバーを閉じます。



- 8** リリースレバーを手前側に引きます。



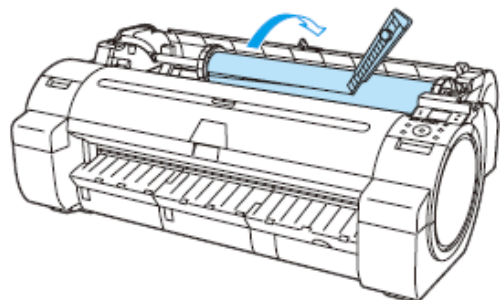
ロール紙のつまりを取り除く

ロール紙が詰まった場合、操作パネルのディスプレイに「用紙が詰まりました。」と表示されます。以下の手順で、用紙のつまりを取り除きます。

⚠️ 注意

- 詰まった用紙は、早めに取り除いてください。

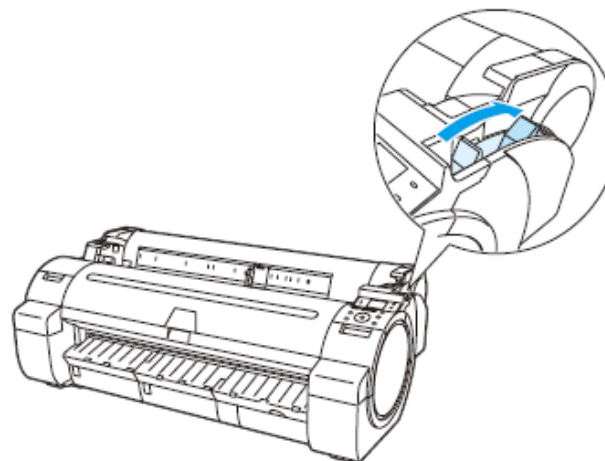
- 1 ロール紙カバーを開き、セットされているロール紙を市販のカッターなどでカットします。



⚠️ 注意

- カットするときに、ケガをしたり、プリンタに傷を付けたりしないように注意してください。

- 2 リリースレバーを後ろ側に押しします。

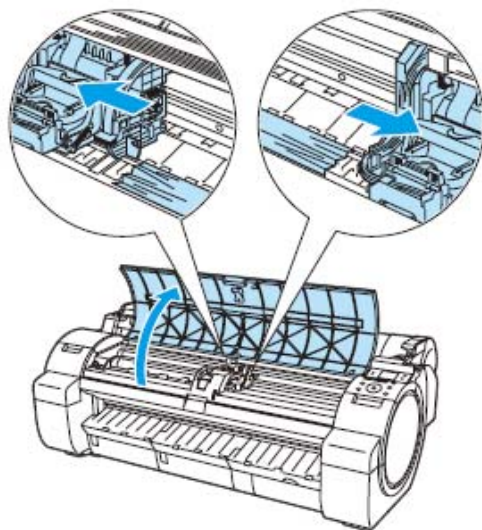


- 3 つまっている用紙を取り除きます。

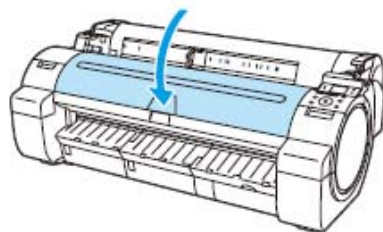
- ・ 上カバー内部で用紙が詰まっている場合
- ・ ロール紙の給紙口付近で用紙が詰まっている場合
- ・ 排紙ガイド付近で用紙が詰まっている場合

■上カバー内部で用紙が詰まっている場合

1. 上カバーを開き、つままった用紙から離すようにキャリッジを左右いずれかの端に移動します。



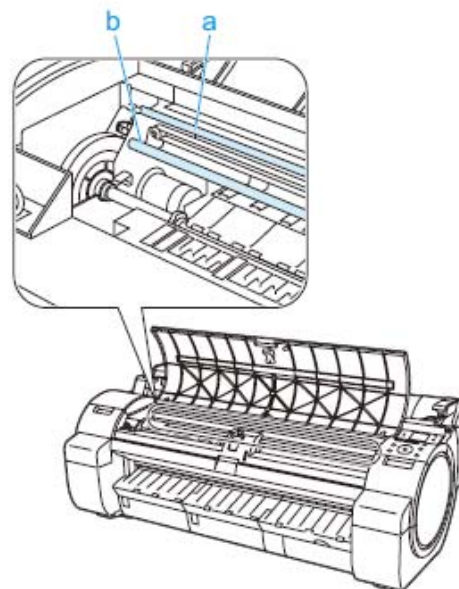
2. 上カバー内部につままった用紙を取り除きます。取り除いた後、紙片などが残っていないか点検します。
3. 上カバーを閉じます。



重要

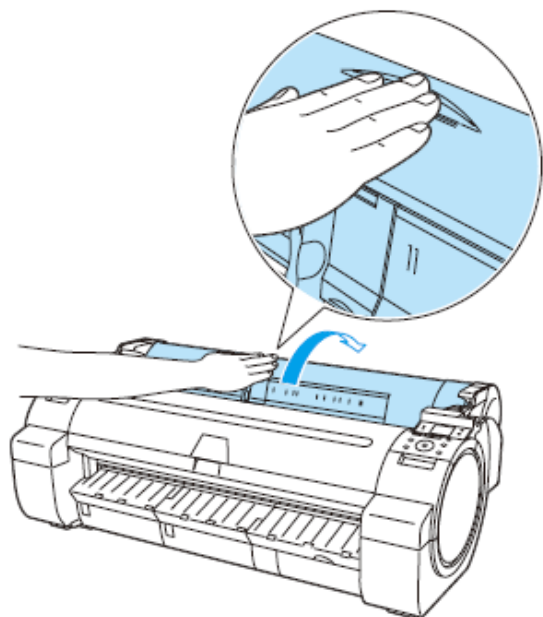
- つままった用紙の上を通して、キャリッジを移動させないでください。プリントヘッドが壊れる可能性があります。

- リニアスケール (a)、キャリッジシャフト (b) には触れないでください。触れると故障の原因になります。



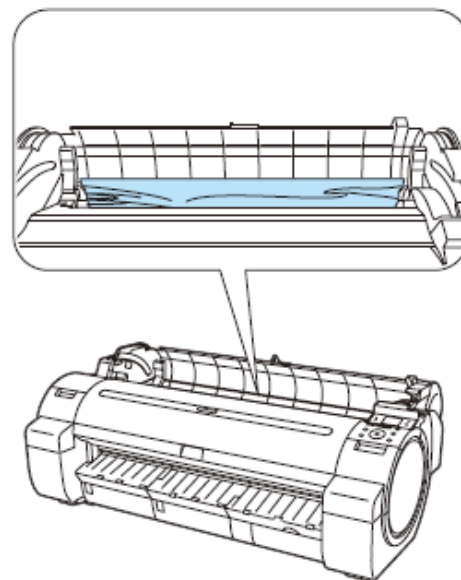
■ロール紙の給紙口付近で用紙が詰まっている場合

1. ロール紙カバーを開きます。



2. 給紙口からつままった用紙を取り除きます。

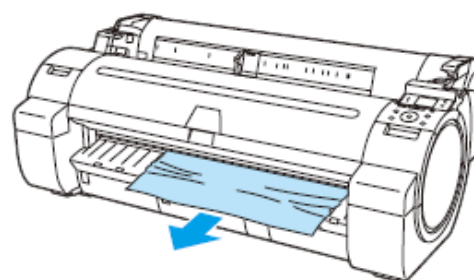
取り除いた後、紙片などが残っていないか点検します。



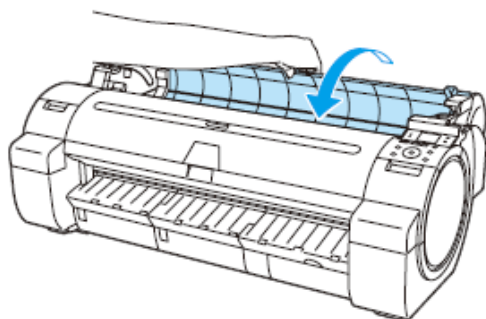
■排紙ガイド付近で用紙が詰まっている場合

排紙口からつままった用紙を取り除きます。

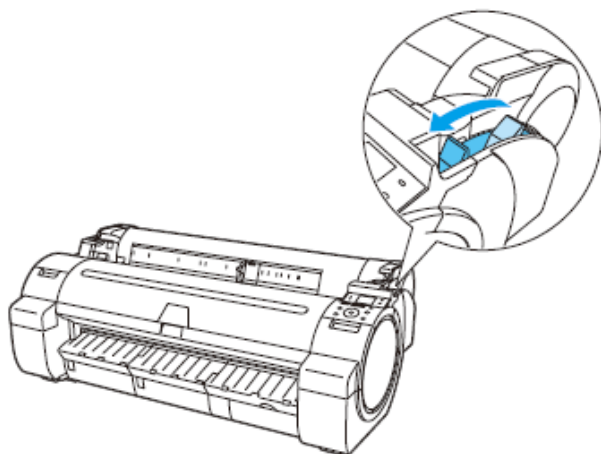
取り除いた後、紙片などが残っていないか点検します。



4 ロール紙カバーを閉じます。



5 リリースレバーを手前側に引きます。



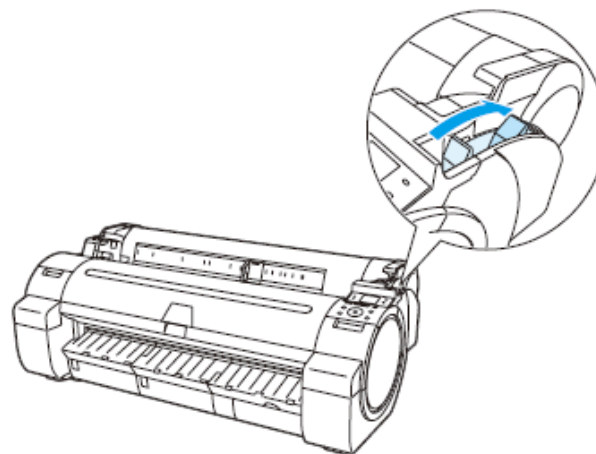
カット紙のつまりを取り除く

カット紙がつまった場合、操作パネルのディスプレイに「用紙が詰まりました。」と表示されます。以下の手順で、用紙のつまりを取り除きます。

⚠ 注意

- つまった用紙は、早めに取り除いてください。

1 リリースレバーを後ろ側に押し込みます。

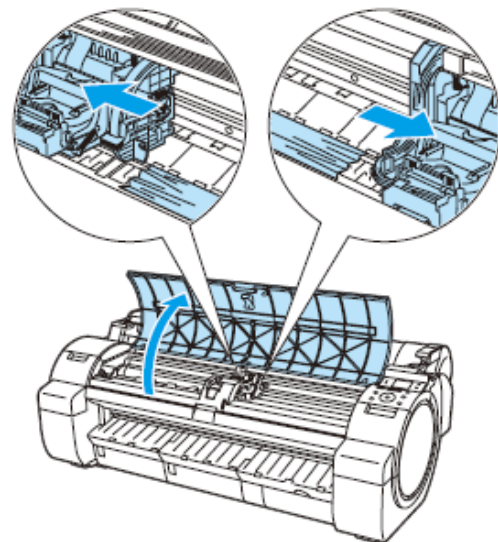


2 つまっている用紙を取り除きます。

- ・ 上カバー内部で用紙がつまっている場合
- ・ 給紙口付近で用紙がつまっている場合
- ・ 排紙ガイド付近で用紙がつまっている場合

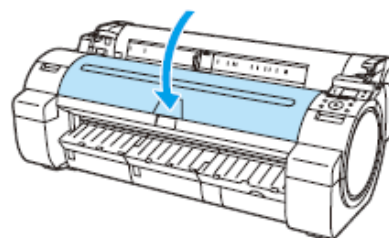
■上カバー内部で用紙がつまっている場合

1. 上カバーを開き、つまった用紙から離すようにキャリッジを左右いずれかの端に移動します。



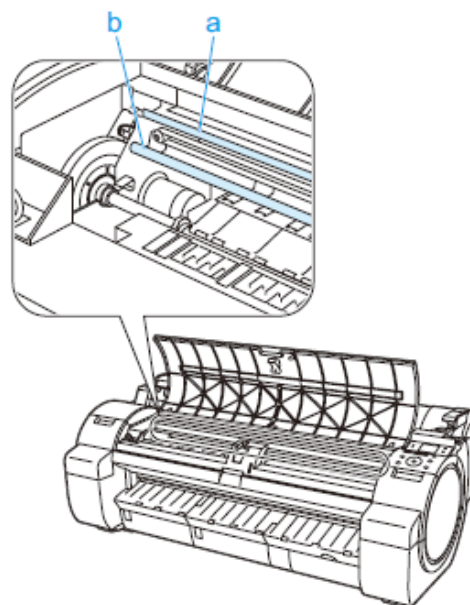
2. 上カバー内部につまった用紙を取り除きます。取り除いた後、紙片などが残っていないか点検します。

3. 上カバーを閉じます。

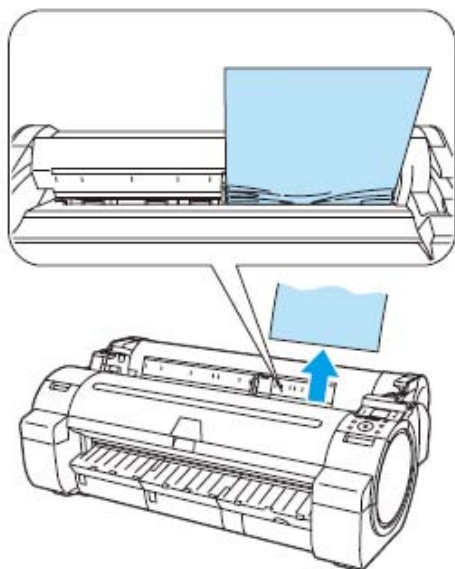


重要

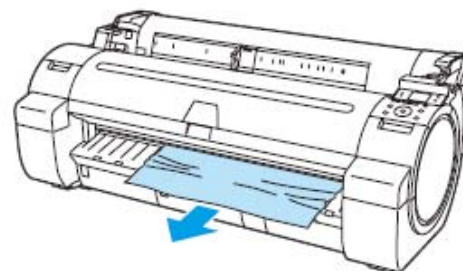
- つまった用紙の上を通して、キャリッジを移動させないでください。プリントヘッドが壊れる可能性があります。
- リニアスケール (a)、キャリッジシャフト (b) には触れないでください。触れると故障の原因になります。



- 給紙口付近で用紙が詰まっている場合
給紙口からつまった用紙を取り除きます。
取り除いた後、紙片などが残っていないか点検します。



- 排紙ガイド付近で用紙が詰まっている場合
排紙口からつまった用紙を取り除きます。
取り除いた後、紙片などが残っていないか点検します。



- 3** リリースレバーを手前側に引きます。

