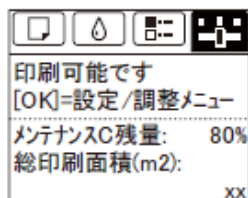
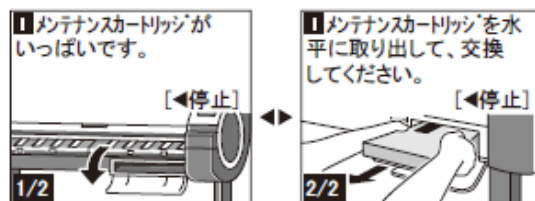


これらのメンテナンスを実行する前には、メンテナンスカートリッジの残り容量を確認し、必要に応じてメンテナンスカートリッジを交換してください。



## ■ ディスプレイにメンテナンスカートリッジ交換のメッセージが表示された場合

メンテナンスカートリッジの残り容量がなくなると、[メッセージランプ] が点滅し、ディスプレイにメンテナンスカートリッジ交換のメッセージが表示され、印刷、プリントヘッドの交換、プリンタの輸送ができません。新しいメンテナンスカートリッジに交換してください。



## メンテナンスカートリッジを交換する

### ■ メンテナンスカートリッジの取り扱い上の注意

メンテナンスカートリッジを取り扱うときは、以下の点に注意してください。

### ⚠ 注意

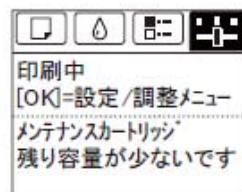
- 安全のため、メンテナンスカートリッジはお子様の手が届かない場所に保管してください。
- 誤ってインクをなめたり飲んだりした場合は、すぐに医師にご相談ください。
- インクを含んだメンテナンスカートリッジは、落としたり傾けたまま放置しないでください。インクが漏れて周辺が汚れる場合があります。
- 一度使用したメンテナンスカートリッジの上面には、インクが付着しています。メンテナンスカートリッジの取り扱いには十分ご注意ください。インクが衣服などに付くと落ちない場合があります。

### 🖐 重要

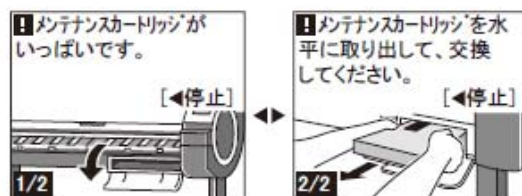
- メンテナンスカートリッジは、交換するとき以外は取り出さないでください。
- 一度使用したメンテナンスカートリッジを他のプリンタで使用しないでください。

## ■ メンテナンスカートリッジが交換可能であることを確認する

ディスプレイにメンテナンスカートリッジの残り容量の確認や交換を指示するメッセージなどが表示されているときに、メンテナンスカートリッジを交換できます。



メンテナンスカートリッジ交換のメッセージが表示されている場合は、[メンテナンスカートリッジ交換のメニューを選択する] の操作は不要です。[メンテナンスカートリッジを交換する] に進んでください。




## ▲ 注意

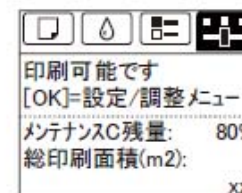
- 電源をオンにした直後のプリンタの初期化中、プリントヘッドのクリーニング中、インク吸引中は、メンテナンスカートリッジを交換しないでください。インクが漏れる可能性があります。

## ■ メンテナンスカートリッジ交換のメニューを選択する

### 👉 重要

- プリンタが動作中でないことを確認します。

- 1 操作パネルの [タブ選択画面] で、[◀] キー、[▶] キーを押して  (設定/調整タブ) を選択します。



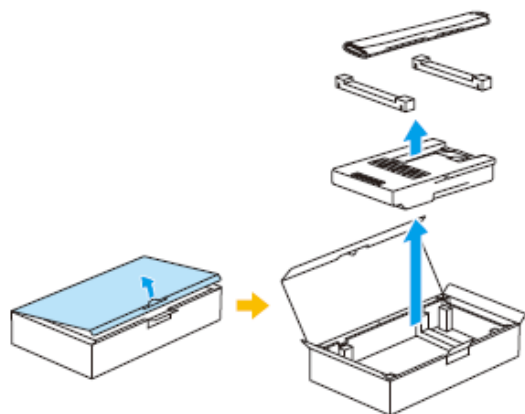
### 📝 メモ

- [タブ選択画面] が表示されていない場合は、[メニュー] キーを押します。

- 2 [OK] キーを押します。  
[設定/調整メニュー] が表示されます。
- 3 [▲] キー、[▼] キーを押して [メンテナンス] を選択し、[OK] キーを押します。
- 4 [▲] キー、[▼] キーを押して [メンテナンスC交換] を選択し、[OK] キーを押します。  
ディスプレイにメンテナンスカートリッジカバーを開けるメッセージが表示されます。

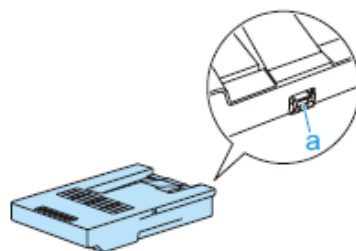
## ■ メンテナンスカートリッジを交換する

- 1 梱包箱を開いてビニール袋と緩衝材を取り外し、メンテナンスカートリッジを取り出します。

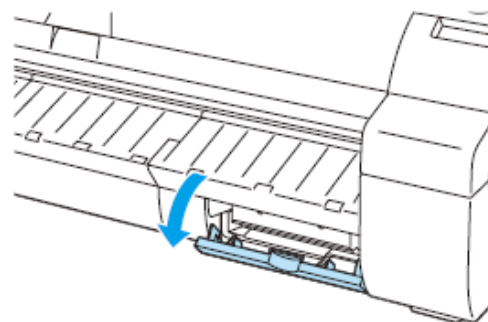


### 重要

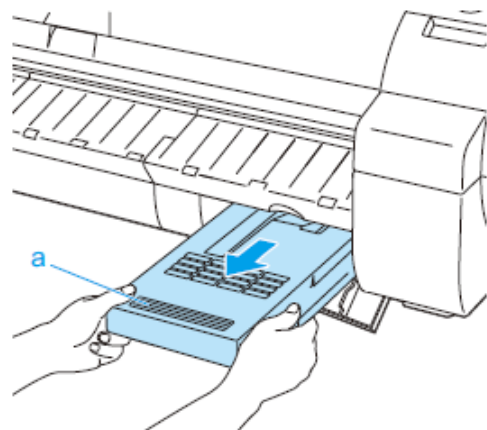
- 端子部 (a) には、絶対に触れないでください。メンテナンスカートリッジの故障の原因になります。



- 2 メンテナンスカートリッジカバーを開きます。



- 3** 使用済みのメンテナンスカートリッジのつまみ (a) を片手で持って引き出し、もう一方の手でメンテナンスカートリッジの底面をしっかりと持って水平に取り出します。



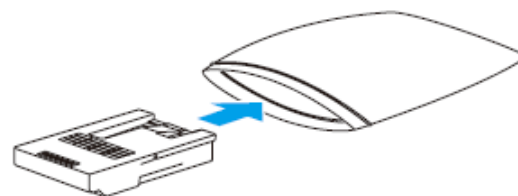
**注意**

- 使用済みのメンテナンスカートリッジは重くなっています。必ず、しっかりと持って水平に保ちながら取り出し、保管してください。インクを含んだメンテナンスカートリッジを落としたり傾けたまま放置すると、インクが漏れて周辺が汚れる場合があります。

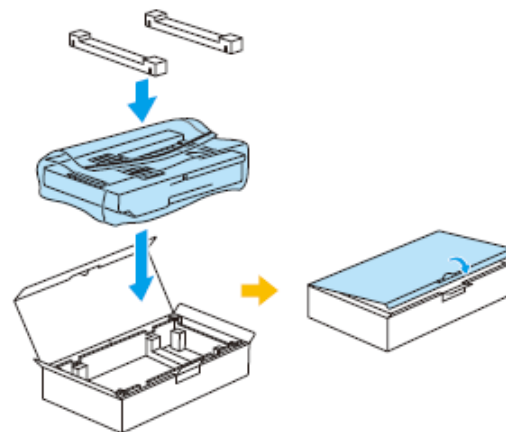
**重要**

- メンテナンスカートリッジの残り容量はプリンタごとに記録されます。一度使用したメンテナンスカートリッジを他のプリンタに取り付けることはできません。

- 4** 使用済みのメンテナンスカートリッジを水平に保ったままビニール袋に入れます。ビニール袋の中の空気を抜きながらジッパーをしっかりと閉じます。



- 5** メンテナンスカートリッジの上下を確認して、梱包箱に入れて緩衝材を取り付け、水平に保ったまま保管します。



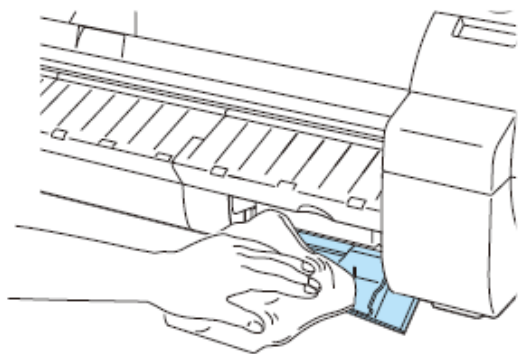
**注意**

- メンテナンスカートリッジは、必ず梱包箱に入れて、水平に保ったまま保管してください。インクが漏れて周辺が汚れる場合があります。

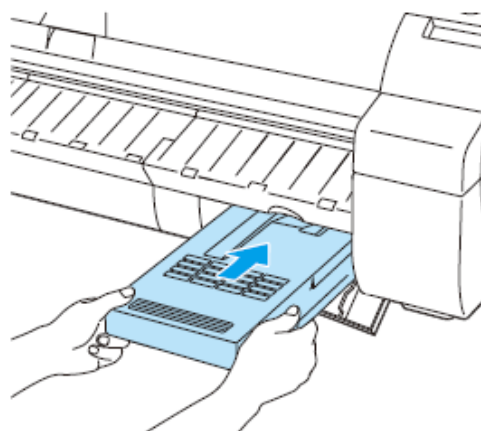
## メモ

- グラフテックでは、地球環境保全と資源の有効活用を目的として、使用済みのメンテナンスカートリッジを回収しています。使用済みのメンテナンスカートリッジは、交換用のメンテナンスカートリッジに付属している説明書に従って処理してください。

- ### 6
- メンテナンスカートリッジカバーの汚れを拭き取ります。

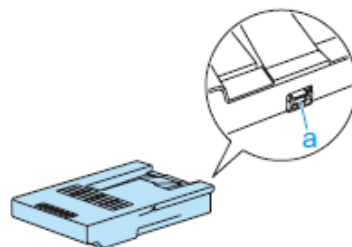


- ### 7
- 新しいメンテナンスカートリッジを水平に持ち、奥まで押し込みます。



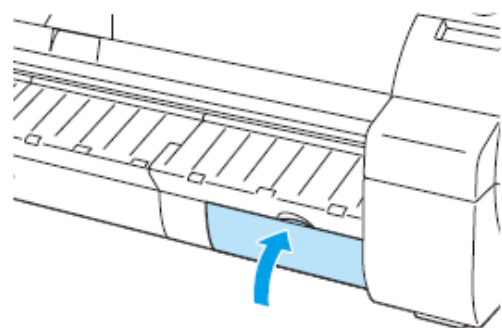
## 重要

- 端子部 (a) には、絶対に触れないでください。メンテナンスカートリッジの故障の原因になります。



- 新しいメンテナンスカートリッジに交換してもメッセージが消えない場合は、メンテナンスカートリッジがしっかり差し込まれているか確認してください。差し込まれている場合はプリンタを再起動してください。

## 8 メンテナンスカートリッジカバーを閉じます。



## 9 [OK] キーを押します。



メンテナンスカートリッジが初期化されます。

### 重要

- スタンバイモードに戻ってから約5秒間は、メンテナンスカートリッジの脱着は行わないでください。メンテナンスカートリッジの破損の原因になります。